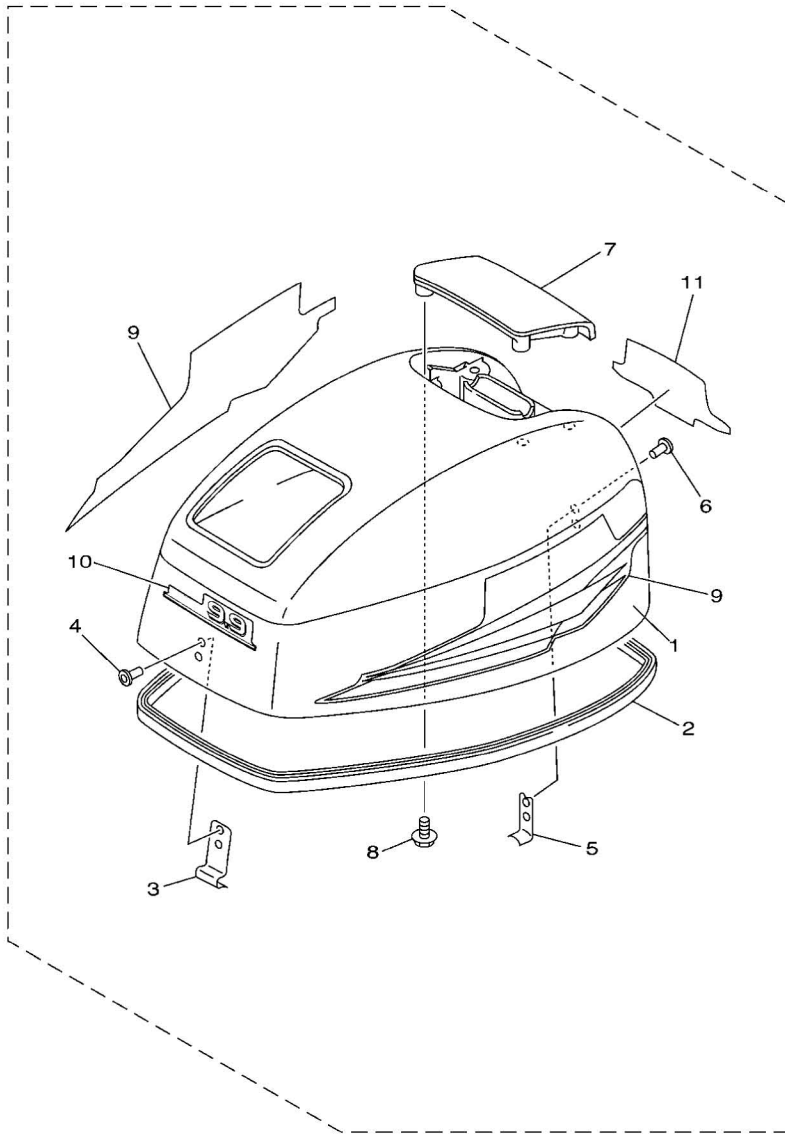


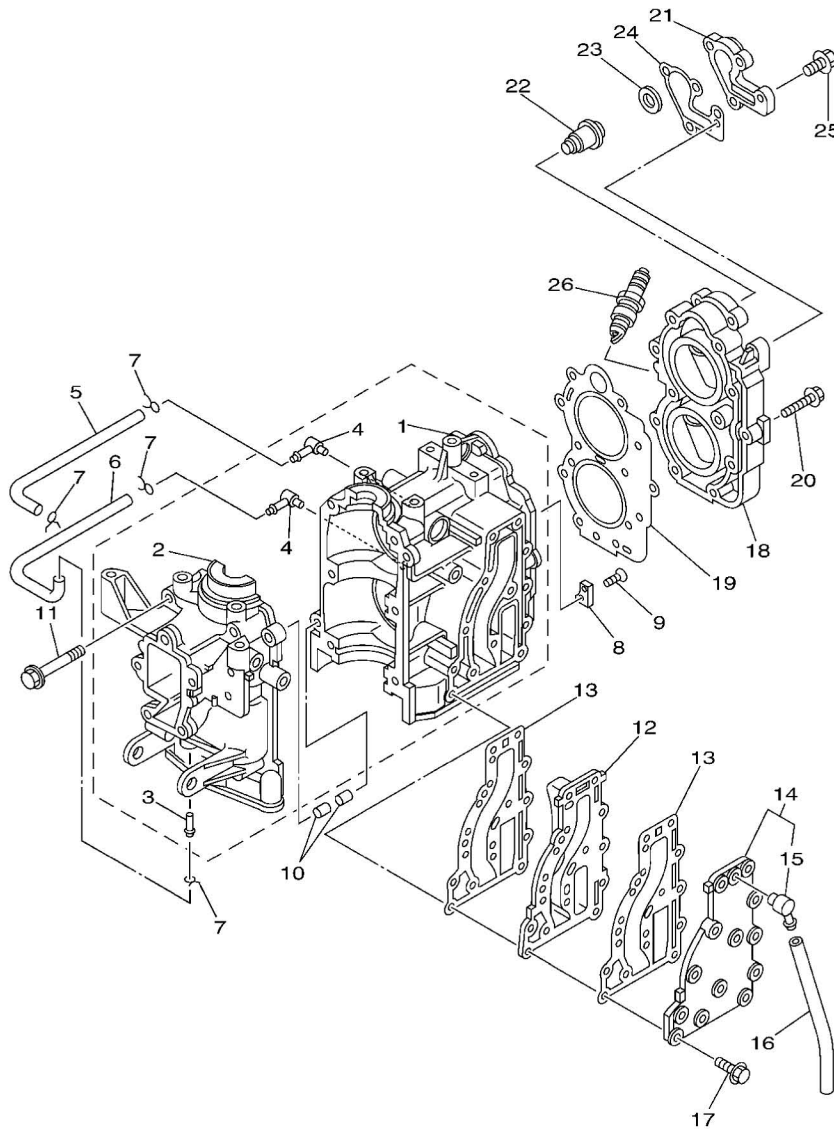
FIG. 1 TOP COWLING

消音罩总成



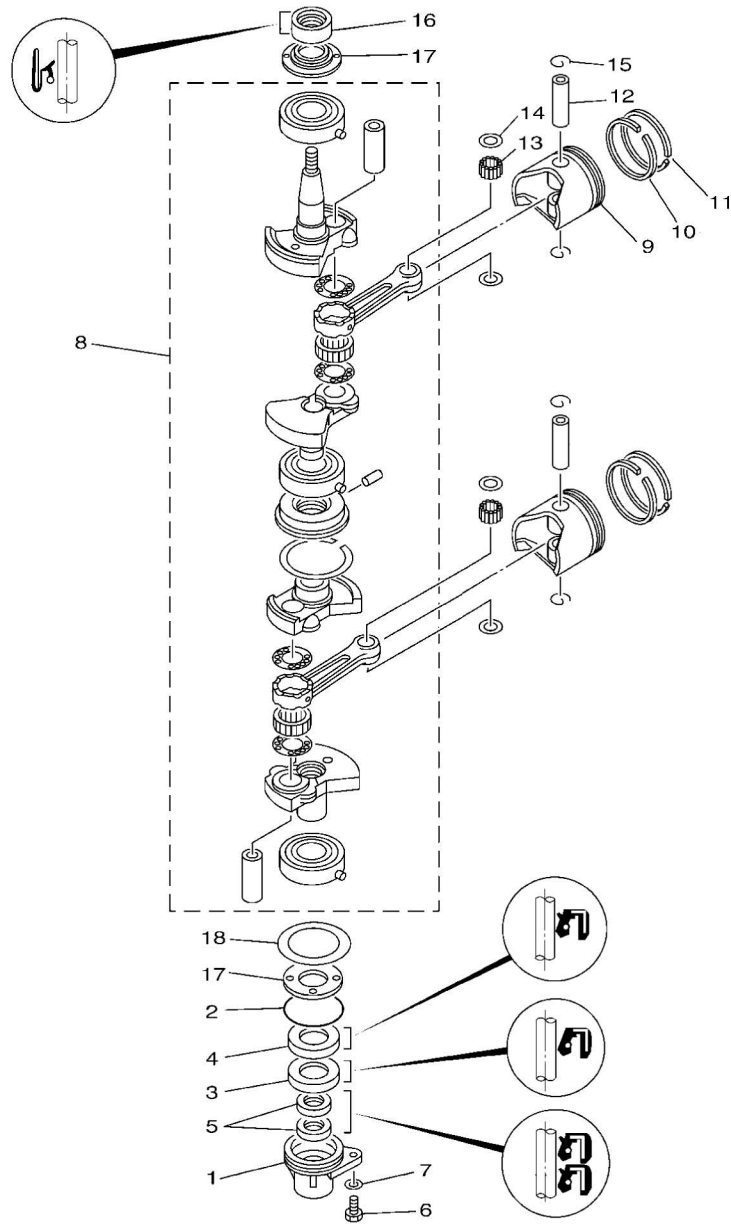
REF. NO.	PART NO. 零件号码	DESCRIPTION 零件名称	HK9.9	HK15	REMARKS 备注
1	HK15.4.1	TOP COWLING ASSY 消音罩	1		塑料件
2	HK15.4.4	.SEAL 密封条	1	1	橡胶件
3	HK15.4.3	.HOOK 前锁钩	1	1	冲压件(钣金)
4	GB/T 873	.RIVET 扁平头半空心铆钉4×10	2	2	标准件
5	HK15.4.6	.HOLDER, CLAMP BAND 后锁钩	1	1	冲压件(钣金)
6	GB/T 873	.RIVET 扁平头半空心铆钉4×10	2	2	标准件
7	HK15.4.2	.MOLDING, AIR DUCT 进气口盖	1	1	压铸件
8	GB/T 5780	.BOLT, WITH WASHER C级六角头螺栓M6×16 带平垫	4	4	标准件
9	HK15.4.8/9	.GRAPHIC SET 左/右标贴	1	1	装饰及包装材料
10	HK15.4.7A	.GRAPHIC, FRONT 后标贴	1		装饰及包装材料
	HK15.4.7	.GRAPHIC, FRONT 后标贴		1	装饰及包装材料
11	HK15.4.10A	.GRAPHIC, REAR 后标贴		1	装饰及包装材料
	HK15.4.10	.GRAPHIC, REAR 后标贴		1	装饰及包装材料

FIG. 2 CYLINDER&CRANKCASE 气缸体和曲轴箱总成



REF. NO.	PART NO. 零件号码	DESCRIPTION 零件名称	HK9.9	HK15	REMARKS 备注
1	HK15.1.1.1.0	CRANK CYLINDER ASSY 气缸体组件	1	1	压铸件
2	HK15.1.1.2.1	CRANKCASE ASSY 曲轴箱体	1	1	压铸件
3	HK15.1.1.2.10	.PIPE, JOINT 回油管管嘴	1	1	棒料件
4	HK15.1.1.1.3.0	.PIPE, JOINT 回油管弯头	2	2	棒料件
5	HK15.1.1.1.6	HOSE (L=220) 回油管 (L=220)	1	1	通用件
6	HK15.1.1.1.6	HOSE (L=220) 回油管 (L=220)	1	1	通用件
7	HK15.1.1.1.7	CLIP 管夹	4	4	通用件
8	HK15.1.1.1.2	ANODE 阳极块	1	1	压铸件
9	GB/T 819.1	SCREW, FLAT HEAD 十字槽沉头螺钉5×14	1	1	标准件
10	GB/T 119.2	PIN, DOWEL 圆柱销6×12	2	2	标准件
11	GB/T 5780	BOLT, WITH WASHER C级六角头螺栓M8×60带平垫	6	6	标准件
12	HK15.1.1.1.4	INNER COVER, EXHAUST 排气箱内盖	1	1	压铸件
13	HK15.1.1.1.3	GASKET, EXHAUST INNER COVER 排气箱内盖垫片	2	2	冲压件(非金属)
14	HK15.1.1.1.5	OUTER COVER, EXHAUST 排气箱外盖	1	1	压铸件
15	HK15.1.1.1.2.0	.NIPPLE, HOSE 出水指示管弯头	1	1	棒料件
16	HK15.1.1.1.1	HOSE (L=300) 出水指示管(L=300)	1	1	通用件
17	GB/T 5780	BOLT, WITH WASHER C级六角头螺栓M6×30带平垫	13	13	标准件
18	HK15.1.2.1	HEAD, CYLINDER 1 气缸盖	1	1	压铸件
19	HK15.1.2.2	GASKET, CYLINDER HEAD 1 气缸垫	1	1	冲压件(非金属)
20	GB/T 16674.1	BOLT, FLANGE 小系列六角法兰面螺栓M7×35	11	11	标准件
21	HK15.1.2.5	COVER, THERMOSTAT 节温器盖	1	1	压铸件
22	HK15.1.2.1.0	THERMOSTAT 节温器	1	1	配套件
23	HK15.1.2.3	WASHER, PLATE 节温器垫圈	1	1	配套件
24	HK15.1.2.2	GASKET, COVER 节温器盖垫片	1	1	冲压件(非金属)
25	GB/T 5780	BOLT, WITH WASHER C级六角头螺栓M6×20带平垫	4	4	标准件
26	NGK B7HS	PLUG, SPARK (NGK B7HS-10) 火花塞	2	2	通用件

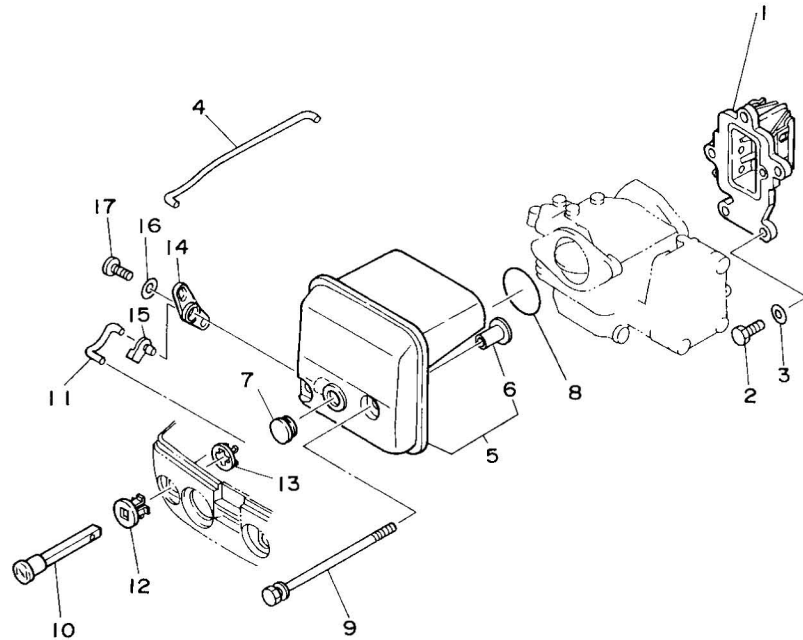
FIG. 3 CRANKSHAFT & PISTON 曲轴活塞连杆总成



REF. NO.	PART NO. 零件号码	DESCRIPTION 零件名称	HK9.9	HK15	REMARKS 备注
1	HK15.1.1.3.1	HOUSING, OIL SEAL 曲轴下端盖	1	1	压铸件
2	HK15.1.1.3.2	O-RING O型密封圈	1	1	橡胶件
3	HK15.1.1.3.2.0	OIL SEAL 油封 (单唇口)	1	1	橡胶件
4	HK15.1.1.3.1.0	OIL SEAL 油封 (双唇口)	1	1	橡胶件
5	HK15.1.1.3.3.0	OIL SEAL 油封	2	2	橡胶件
6	GB/T 5780	BOLT C级六角头螺栓M6 × 16	1	1	标准件
7	GB/97.1	WASHER A级平垫圈 6	1	1	标准件
8	HK15.1.3.1.0	CRANKSHAFT ASSY 曲轴连杆活塞总成	1	1	传动件
9	HK15.1.3.3.0	PISTON (STD) 活塞组件	2	2	传动件
10	HK15.1.3.5	OPER PISTON RING 下活塞环	2	2	传动件
11	HK15.1.3.4	DOWN PISTON RING 上活塞环	2	2	传动件
12	HK15.1.3.8	PIN, PISTON 活塞销	2	2	传动件
13	HK15.1.3.6	PIN, DOWEL 连杆小头滚针	2	2	传动件
14	HK15.1.3.7	WASH, PLATE 连杆小头垫圈	4	4	冲压件
15	HK15.1.3.9	CIRCLIP 活塞销挡圈	4	4	传动件
16	HK15.1.3.2.0	OIL SEAL 曲轴油封	1	1	橡胶件
17	HK15.1.3.11	SPACER 衬圈	2	2	冲压件 (钣金)
18	HK15.1.3.10	WASHER, PLATE 支撑圈	1	1	冲压件 (钣金)

FIG. 4 INTAKE

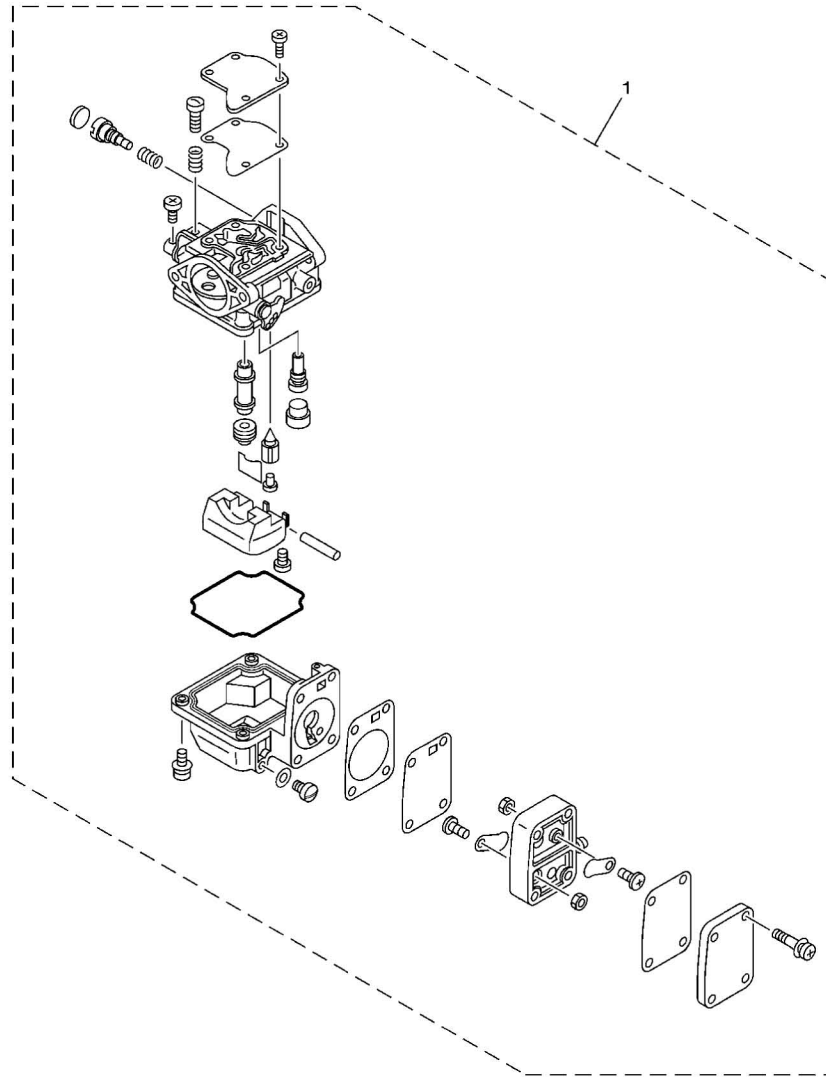
进气系统



REF. NO.	PART NO. 零件号码	DESCRIPTION 零件名称	HK9.9	HK15	REMARKS 备注
1	HK15.1.4.1.0	REED VALVE ASSY 簧片阀总成	1	1	配套件
2	GB/T 5780	.BOLT C级六角头螺栓M6 × 20	3	3	标准件
3	GB/97.1	WASHER A级平垫圈 6	3	3	标准件
4	HK15.2.4.4.7	ROD, CHOKE 2 阻风门和触发器联接杆	1	1	冲压件 (弯形)
5	HK15.1.4.2.1.0	SILENCER ASSY, INTAKE 进气消声器	1	1	塑料件
6	HK15.1.4.2.3	.COLLAR 衬套	2	2	嵌件 (塑料件用)
7	HK15.1.4.2.2	GROMMET 橡皮塞	1	1	橡胶件
8	HK15.1.4.2.1	O-RING O型密封圈	1	1	橡胶件
9	GB/T 5780	BOLT, WITH WASHER C级六角头螺栓M6 × 115 加垫	2	2	标准件
10	HK15.2.4.3.1	KNOB, CHOKE 阻风门拉手	1	1	塑料件
11	HK15.2.4.3.2	ROD, CHOKE 1 阻风门拉杆	1	1	冲压件 (弯形)
12	HK15.2.3.8	GROMMET 阻风门拉手滑座	1	1	塑料件
13	HK15.2.3.7	GROMMET 2 锁扣圈	1	1	橡胶件
14	HK15.2.4.3.3	LEVER, CHOKE 阻风门摇臂	1	1	塑料件
15	HK15.1.1.2.9	JOINT, CHOKE LEVER 滑动座	1	1	塑料件
16	GB/T 96.2	WASHER, PLATE C级大垫圈 5	1	1	标准件
17	GB/T 845	SCREW, TAPPING 十字槽盘头自攻螺钉ST4.8 × 15	1	1	标准件

**FIG. 5 CARBURETOR**

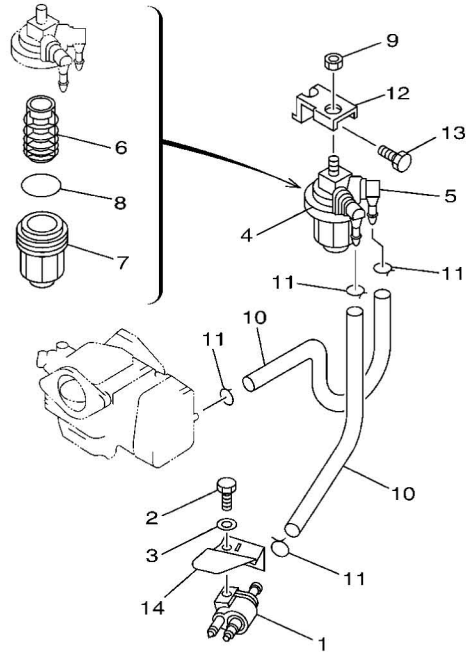
化油器总成



REF. NO.	PART NO. 零件号码	DESCRIPTION 零件名称	HK9.9	HK15	REMARKS 备注
1	HK15.1.7.1.0	REED VALVE ASSY 化油器总成	1	1	配套件

FIG. 6 FUEL

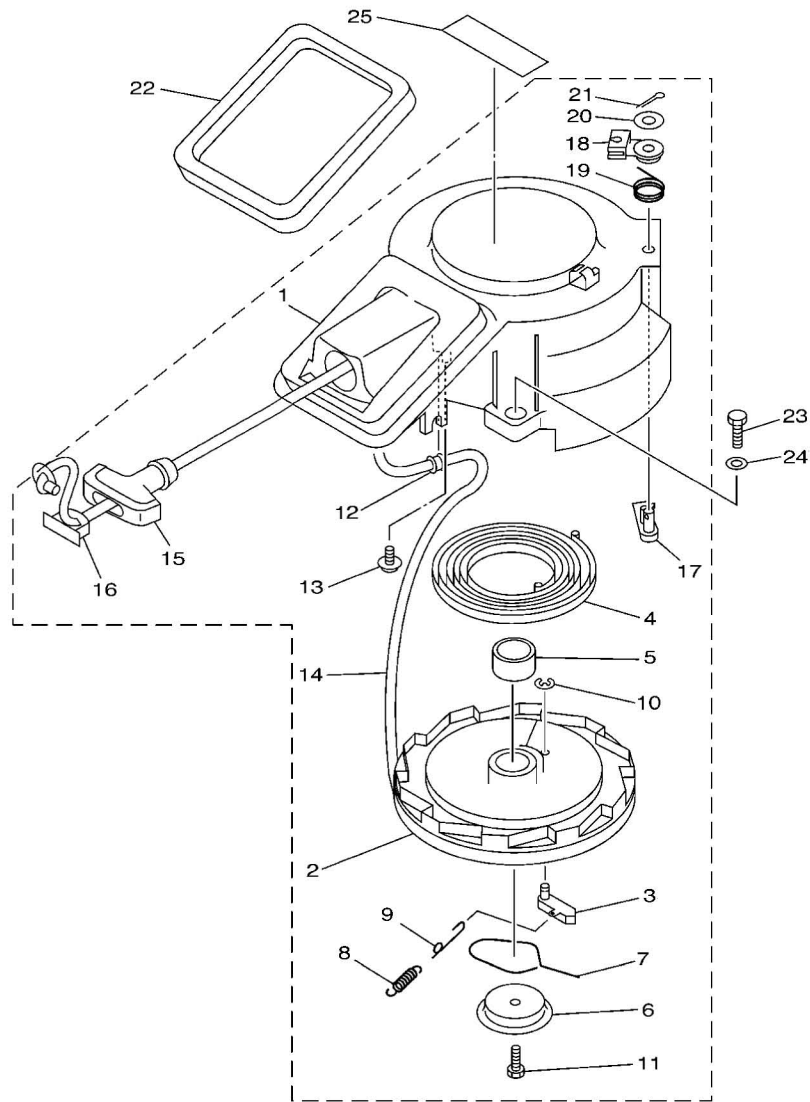
燃油系统



REF. NO.	PART NO. 零件号码	DESCRIPTION 零件名称	HK9.9	HK15	REMARKS 备注
1	HK15.1.7.3.0	FUEL PIPE JOINT COMP. 1 底座油管插座组件	1	1	配套件 (借用6HP)
2	GB/T 5780	BOLT C级六角头螺栓M6 × 20	1	1	标准件
3	GB/97.1	WASHER A级平垫圈 6	1	1	标准件
4	HK15.1.7.2.1.1.0	CAP, FILTER 滤杯座	1	1	塑料件
5	HK15.1.7.2.1.1	NIPPLE, FUEL 油嘴	2	2	塑料件
6	HK15.1.7.2.2.0	ELEMENT, FILTER 滤芯	1	1	塑料件
7	HK15.1.7.2.2	CUP, FILTER 滤杯	1	1	塑料件
8	HK15.1.7.2.1	O-RING O型密封圈	1	1	橡胶件
9	GB/T 6170	NUT 1型六角螺母M8	1	1	标准件
10	HK15.1.7.2.3	HOSE(L=180) 油管 (L=180)	2	2	通用件
11	HK15.1.7.2.5	CLIP 管夹 φ9	4	4	通用件
12	HK15.1.7.2.4	BRACKET, FILTER 燃油滤清器支架	1	1	冲压件 (钣金)
13	GB/T 5780	BOLT C级六角头螺栓M6 × 10	1	1	标准件
14	HK15.2. 3.3	PLATE 盖板	1	1	冲压件 (钣金)

FIG. 7 STARTER

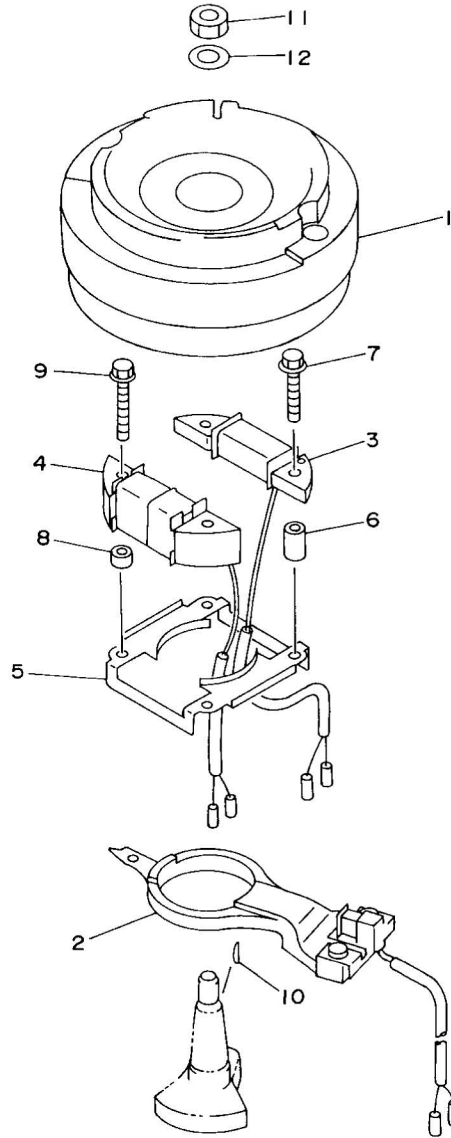
起动机总成



REF. NO.	PART NO. 零件号码	DESCRIPTION 零件名称	HK9.9	HK15	REMARKS 备注
1	HK15.1.5.1.0	.CASE, STARTER 起动机壳组件	1	1	塑料件
2	HK15.1.5.2.1	.DRUM, SHEAVE 起动机盘	1	1	塑料件
3	HK15.1.5.2.4	.PAWL, DRIVE 棘爪	1	1	塑料件
4	HK15.1.5.3	.SPRING, STARTER 平卷弹簧	1	1	弹簧件
5	HK15.1.5.4	.BUSH 衬套	1	1	塑料件
6	HK15.1.5.5	.PLATE, DRIVE 压盘	1	1	冲压件 (钣金)
7	HK15.1.5.6	.SPRING, DRIVE PAWL 棘爪弹簧	1	1	弹簧件
8	HK15.1.5.2.2	.SPRING 拉伸弹簧	1	1	弹簧件
9	HK15.1.5.2.3	.SPRING, RETURN 棘爪回位拉钩	1	1	弹簧件
10	GB/T 896	.CIRCLIP 挡圈 8	1	1	标准件
11	GB/T 5780	.BOLT C级六角头螺栓M6 × 16	1	1	标准件
12	HK15.1.5.7	.COLLAR 1 护套	1	1	冲压件 (借用6HP)
13	GB/T 845	.SCREW 十字槽盘头自攻螺钉ST4.8 × 15加大垫	1	1	标准件
14	HK15.1.5.2	.WIRE, STARTER (L:1800MM) 起动机绳	1	1	通用件
15	HK15.1.5.3.0	.HANDLE, STARTER 起动手柄	1	1	橡胶件
16	HK15.1.5.12	.COVER 起动机绳固定块	1	1	塑料件
17	HK15.1.5.10	.STOPPER 限位器	1	1	塑料件
18	HK15.1.5.11	.PLUNGER, STARTER STOP 限位器摇臂	1	1	塑料件
19	HK15.1.5.9	.SPRING, RETURN 扭转弹簧	1	1	弹簧件
20	HK15.1.5.14	.WASHER, FLAT 平垫圈	1	1	冲压件 (钣金)
21	GB/T 91	.PIN, COTTER 开口销 1.6x18	1	1	标准件
22	HK15.1.5.1	SEAL, RUBBER 2 密封圈	1	1	橡胶件
23	GB/T 5780	BOLT C级六角头螺栓M6 × 20	3	3	标准件
24	GB/97.1	WASHER A级平垫圈 6	3	3	标准件
25	HK15.1.5.15	MARK 5 标贴	1	1	装饰及包装材料

FIG. 8 GENERATOR

电气系统(一)

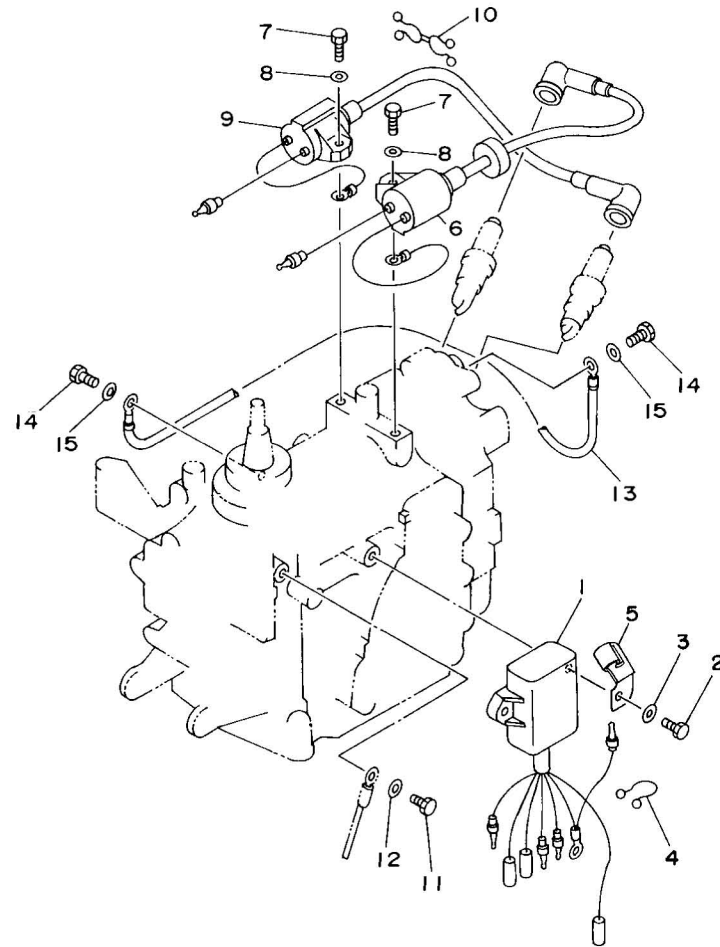


REF. NO.	PART NO. 零件号码	DESCRIPTION 零件名称	HK9.9	HK15	REMARKS 备注
1	HK15.1.6.1.0	.CASE, STARTER 飞轮组件	1	1	电气件
2	HK15.1.6.2.0	.DRUM, SHEAVE 触发器总成	1	1	电气件
3	HK15.1.6.3.0	.PAWL, DRIVE 充电线圈	1	1	电气件
4	HK15.1.6.4.0	.SPRING, STARTER 照明线圈	1	1	电气件
5	HK15.1.6.1	.BUSH 磁电机座	1	1	冲压件 (钣金)
6	HK15.1.6.2	.PLATE, DRIVE 衬套A	2	2	棒料件
7	GB/T 5780	.SPRING, DRIVE PAWL C级六角头螺栓M6 × 35 加垫	2	2	标准件
8	HK15.1.6.3	.SPRING 衬套B	2	2	棒料件
9	GB/T 5780	.SPRING, RETURN C级六角头螺栓M6 × 40 加垫	2	2	标准件
10	HK15.1.3.3	.CIRCLIP 半圆键	1	1	传动件
11	HK15.1.3.1	.BOLT 飞轮螺母	1	1	棒料件
12	HK15.1.3.2	.COLLAR 1 飞轮螺母垫圈	1	1	冲压件 (钣金)



FIG. 9 ELECTRICAL

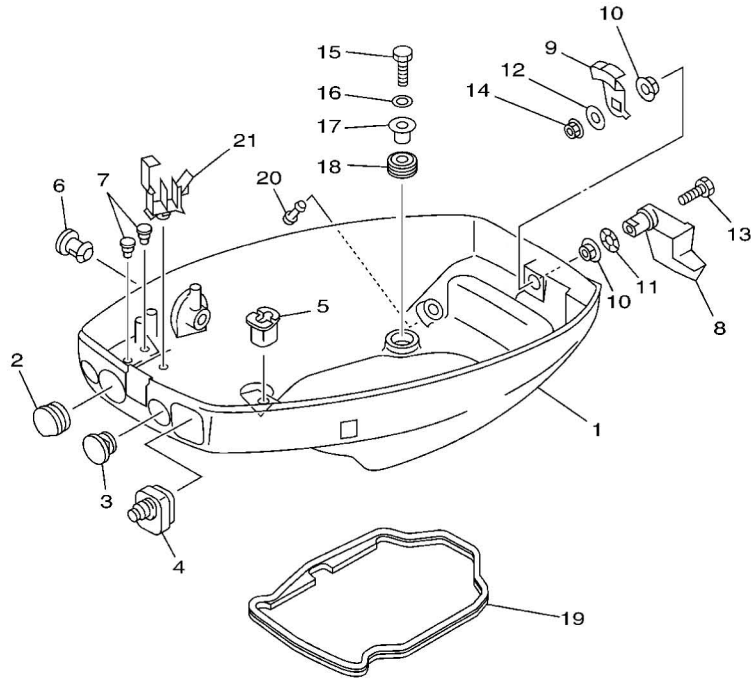
电气系统(二)



REF. NO.	PART NO. 零件号码	DESCRIPTION 零件名称	HK9.9	HK15	REMARKS 备注
1	HK15.1.6.5.0	C.D.J. UNIT ASSY 点火器	1	1	电气件
2	GB/T 5780	BOLT C级六角头螺栓M6 × 18	2	2	标准件
3	GB/97.1	WASHER A级平垫圈 6	2	2	标准件
4	HK15.1.6.5	CLAMP 线箍	1	1	塑料件
5	HK15.1.6.4	CLAMP 线夹	1	1	冲压件 (电气带)
6	HK15.1.6.6.0	IGNITION COIL ASSY, UPER 点火线圈 (上缸)	1	1	电气件
7	GB/T 5780	BOLT C级六角头螺栓M6 × 18	2	2	标准件
8	GB/97.1	WASHER A级平垫圈 6	2	2	标准件
9	HK15.1.6.7.0	IGNITION COIL ASSY, DOWN 点火线圈 (下缸)	1	1	电气件
10	HK15.1.6.6	CLAMP 线箍	1	1	塑料件
11	GB/T 5780	BOLT C级六角头螺栓M6 × 12	1	1	标准件
12	GB/97.1	WASHER A级平垫圈 6	1	1	标准件
13	HK15.1.8.0	WIRE, EARTH LEAD 接地线	1	1	电气件
14	GB/T 5780	BOLT C级六角头螺栓M6 × 18	2	2	标准件
15	GB/97.1	WASHER A级平垫圈 6	2	2	标准件

FIG. 10 BOTTOM COWLING

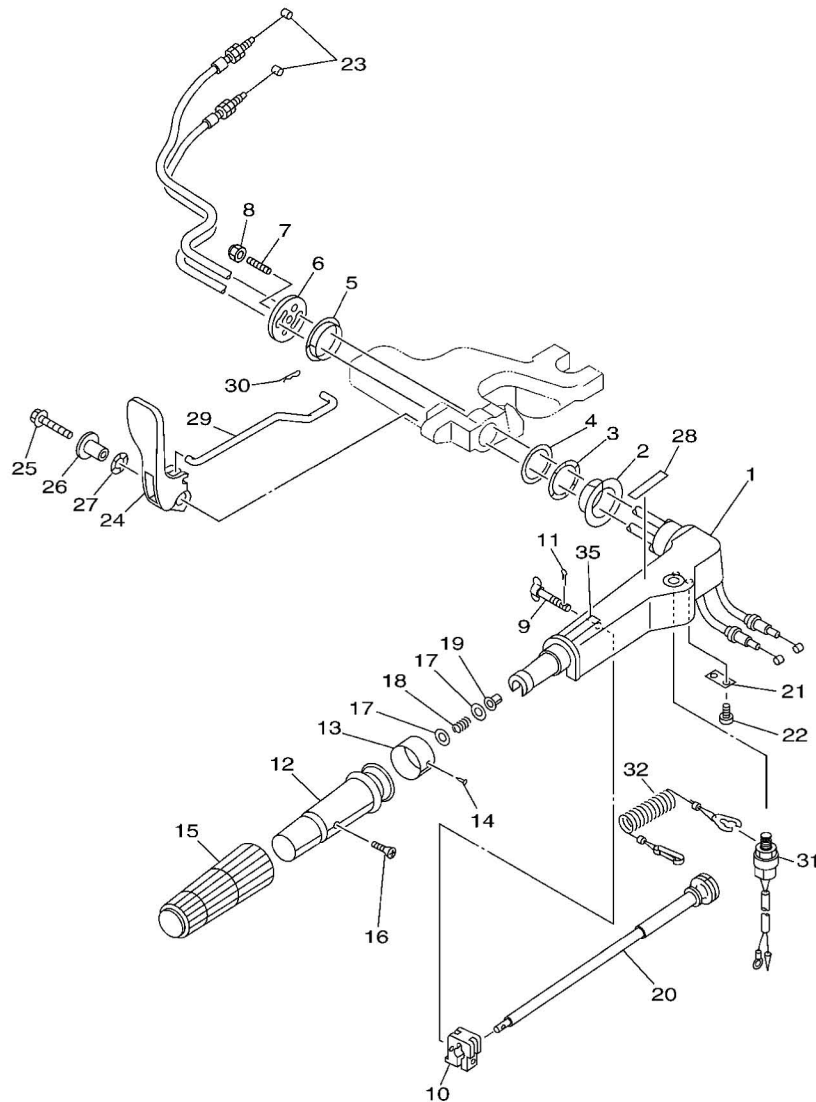
底座总成



REF. NO.	PART NO. 零件号码	DESCRIPTION 零件名称	HK9.9	HK15	REMARKS 备注
1	HK15.2.3.1	COWLING, BOTTOM 1 底座	1	1	压铸件
2	HK15.2.3.6	GROMMET 堵塞	1	1	橡胶件
3	HK15.2.3.5	GROMMET 堵塞	1	1	橡胶件
4	HK15.2.3.4	GROMMET 换挡拉杆衬圈	1	1	橡胶件
5	HK15.2.3.2	GROMMET 上换挡杆衬圈	1	1	橡胶件
6	HK15.2.3.9	GROMMET 堵塞	1	1	橡胶件
7	HK15.2.3.15	GROMMET 堵塞	2	2	橡胶件
8	HK15.2.3.12	LEVER, CLAMP 消音罩锁紧手柄	1	1	压铸件
9	HK15.2.3.14	LEVER, CLAMP 消音罩锁钩	1	1	冲压件 (钣金)
10	HK15.2.3.13	BUSH 衬套	2	2	塑料件
11	GB/T 955	WASHER, WAVE 波形弹性垫圈 12	1	1	标准件
12	GB/T 5287	WASHER, PLATE C级特大垫圈 6	1	1	标准件
13	GB/T 5780	BOLT C级六角头螺栓M6 × 25	1	1	标准件
14	GB/T 6172.1	NUT 六角薄螺母M6	1	1	标准件
15	GB/T 5780	BOLT C级六角头螺栓M6 × 25	4	4	标准件
16	GB/97.1	WASHER A级平垫圈 6	4	4	标准件
17	HK15.2.2	COLLAR 衬套	4	4	棒料件
18	HK15.2.3	GROMMET 减震圈	4	4	橡胶件
19	HK15.2.1.5	RUBBER, SEAL 1 密封圈	1	1	橡胶件
20	HK15.2.3.11	NIPPLE, HOSE 出水指示管喷嘴	1	1	塑料件
21	HK15.2.3.10	CLAMP 线夹	1	1	塑料件

FIG. 11 STEERING

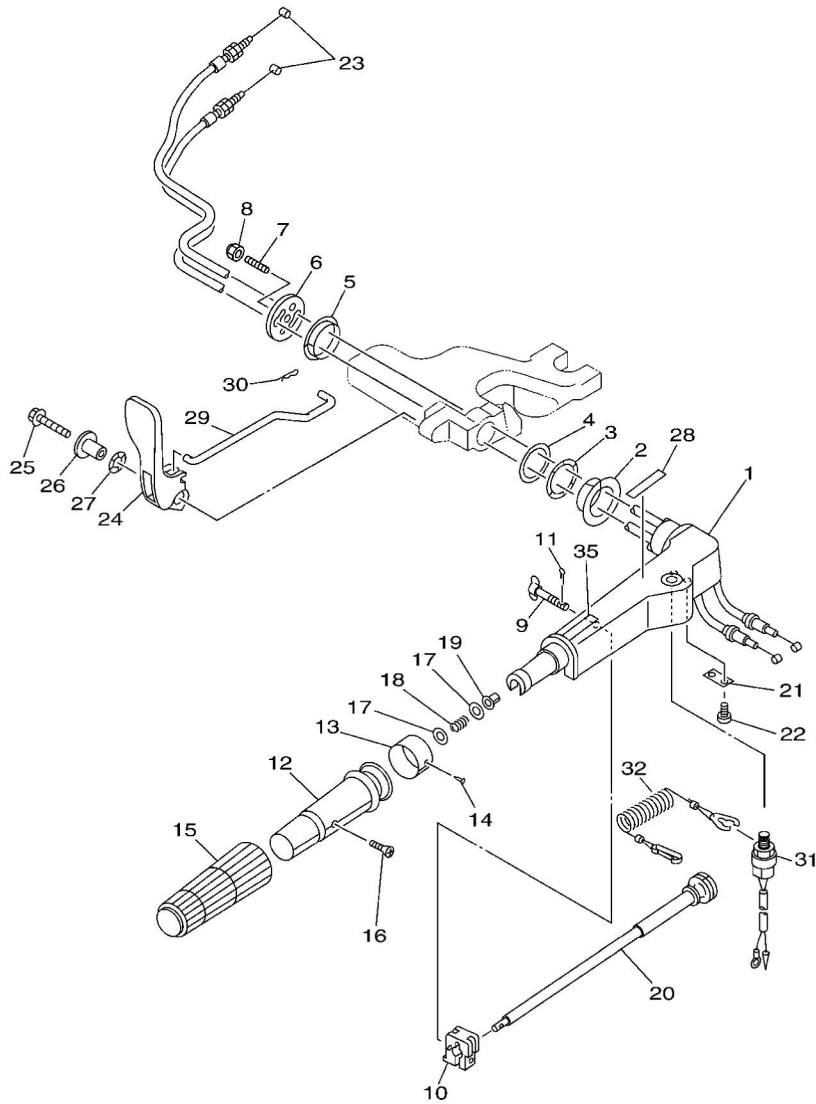
操纵系统



REF. NO.	PART NO. 零件号码	DESCRIPTION 零件名称	HK9.9	HK15	REMARKS 备注
1	HK15.2.4.1.1	HANDLE, STEERING 操纵臂	1	1	压铸件
2	HK15.2.14	BUSH 衬套	1	1	塑料件
3	HK15.2.15	WASHER, WAVE 波形垫圈	1	1	冲压件(钣金)
4	HK15.2.16	WASHER, PLATE 垫圈	1	1	橡胶件
5	HK15.2.17	BUSH 衬套	1	1	橡胶件
6	HK15.2.18	COVER, HANDL STEERING 操纵臂盖板	1	1	冲压件(钣金)
7	GB/T 899	BOLT, STUD 双头螺栓GM8-M8×35	1	1	标准件
8	GB/T 889.1	BUT, SELF-LOCKING 1型非金属嵌件六角锁紧螺母M8	1	1	标准件
9	HK15.2.4.1.2.0	BOLT, FRICTION ADJUSTING 蝶形头螺钉	1	1	配套件(暂借6HP)
10	HK15.2.4.1.3	FRICTION, STEERING HANDLE GRIP 油门阻尼快	1	1	塑料件
11	GB/T 91	PIN, COTTER 开口销 1.2×10	1	1	标准件
12	HK15.2.4.1.6	GRIP, STEERING HANDLE 操纵手柄	1	1	塑料件
13	HK15.2.4.1.4	INDICATOR, THROTTLE 油门指示牌	1	1	装饰及包装材料
14	GB/T 827	RIVET 标牌铆钉2×5	1	1	标准件
15	HK15.2.4.1.5	RUBBER, HANDLE 操纵手柄握把	1	1	橡胶件
16	GB/T 820	SCREW 十字槽半沉头螺钉M5×25	1	1	标准件
17	GB/T 848	WASHER, PLATE A级小垫圈10	2	2	标准件
18	HK15.2.4.1.7	SPRING, COMPRESSION 压缩弹簧	1	1	弹簧件
19	HK15.2.4.1.8	BUSH 衬套	1	1	塑料件
20	HK15.2.4.1.1.0	LEVER, THROTTLE 油门杆	1	1	塑料件
21	HK15.2.4.1.2	STAY 油门杆支撑板	1	1	冲压件(钣金)
22	GB/T 818	SCREW, PAN HEAD 十字槽盘头螺钉M5×10	2	2	标准件
23	HK15.2.4.1.5.0	THROTTLE CABLE ASSY 油门软轴组件	2	2	配套件
24	HK15.2.4.2.1	HANDLE, GEAR SHIFT 换挡手柄	1	1	冲压件(弯形)
25	GB/T 5780	BOLT, WITH WASHER C级六角头螺栓M6×40	1	1	标准件
26	HK15.2.4.2.2	COLLAR 衬套	1	1	棒料件
27	GB/T 955	WASHER, WAVE 波形垫圈 14	1	1	标准件

FIG. 11 STEERING

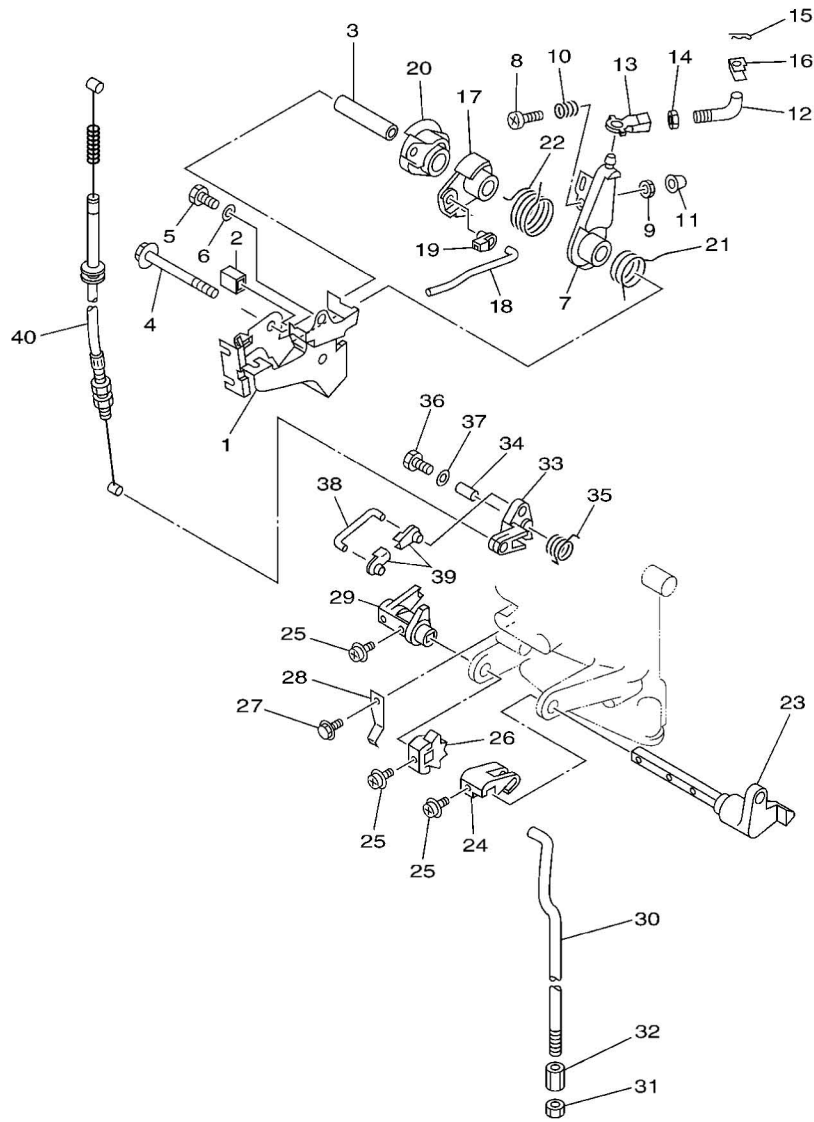
操纵系统



REF. NO.	PART NO. 零件号码	DESCRIPTION 零件名称	HK9.9	HK15	REMARKS 备注
28	HK15.2.4.1.10	INDICATOR, SHIFT 档位指示牌	1	1	装饰及包装材料
29	HK15.2.4.2.3	LINK, SHIFT ROD 换挡拉杆	1	1	冲压件(弯形)
30	HK15.2.4.2.4	CLIP 开口销	1	1	冲压件(弯形)
31	HK15.2.4.1.3.0	ENGINE STOP SWITCH ASSY 熄火开关组件	1	1	电气件
32	HK15.2.4.1.4.0	.LANYARD, STOP SWITCH 应急熄火绳	1	1	电气件
-----					
-----					
-----					
-----					
-----					
-----					
-----					
-----					
-----					
-----					

FIG. 12 CONTROL

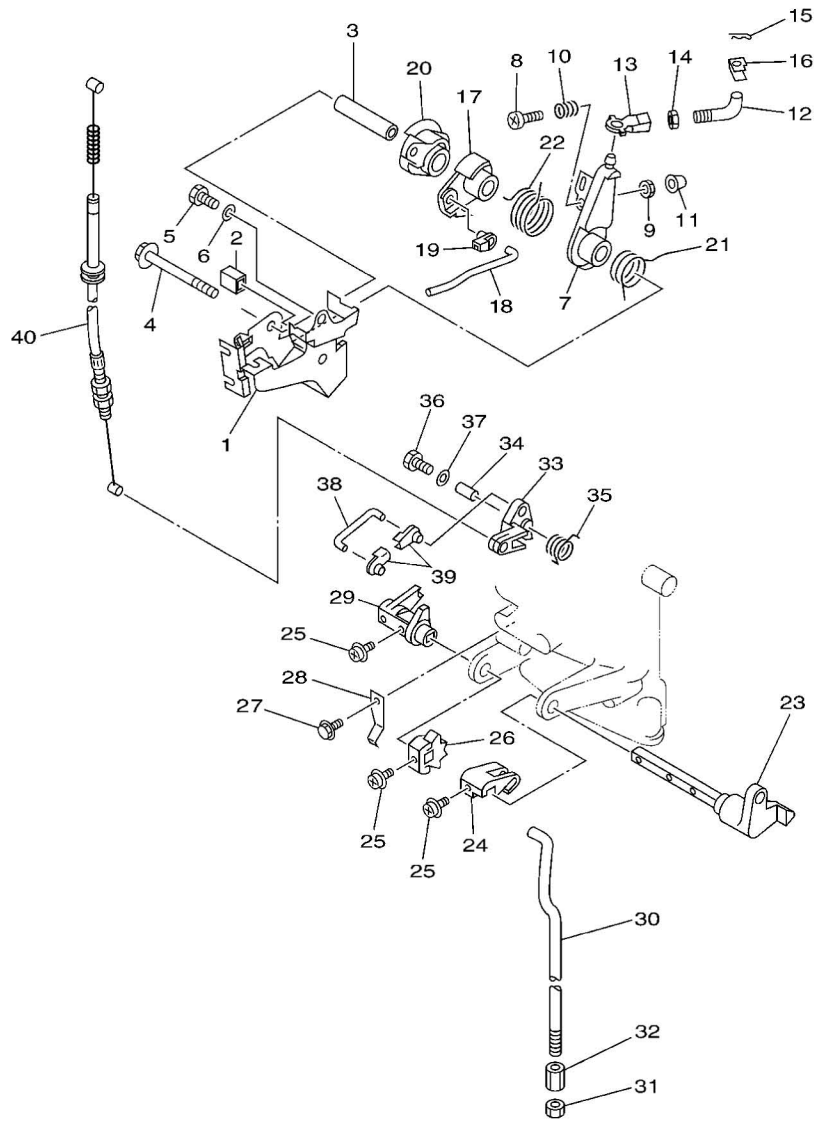
控制系统



REF. NO.	PART NO. 零件号码	DESCRIPTION 零件名称	HK9.9	HK15	REMARKS 备注
1	HK15.2.4.4.1	STAY, THROTTLE WIRE 油门钢索支架	1	1	冲压件 (钣金)
2	HK15.2.4.4.6	CAP 护盖	1	1	橡胶件
3	HK15.2.4.4.10	COLLAR 衬套	1	1	棒料件
4	GB/T 5780	BOLT, FLANGE C级六角头螺栓M6 × 65 加垫	1	1	标准件
5	GB/T 5780	BOLT C级六角头螺栓M6 × 12	1	1	标准件
6	GB/T 97.1	WASHER A级平垫圈 6	1	1	标准件
7	HK15.2.4.4.5	LEVER, MAGNETO CONTROL 点火提前角控制臂	1	1	塑料件
8	GB/T 818	SCREW, PAN HEAD 十字槽盘头螺钉M6 × 30	1	1	标准件
9	GB/T 6170	NUT, HEXAGON 1型六角螺母 M6	1	1	标准件
10	HK15.2.4.4.4	SPRING, COMPRESSION 压缩弹簧	1	1	弹簧件
11	HK15.2.4.4.3	CAP 护盖	1	1	塑料件
12	HK15.1.6.2.2	JOINT, LINK 连杆接头	1	1	冲压件 (弯形)
13	HK15.1.6.2.4	JOINT, LINK 连杆接头	1	1	塑料件
14	GB/T 6170	NUT 1型六角螺母 M6	1	1	标准件
15	GB/T 91	CLIP 开口销2 × 12	1	1	标准件
16	HK15.1.6.2.3	WASHER, LOCK 1 锁紧垫圈	1	1	电气件
17	HK15.2.4.4.12	LEVER, FREE ACCEL. 油门从动轮	1	1	塑料件
18	HK15.2.4.4.11	LINK, ACCEL. 油门联动杆	1	1	冲压件 (弯形)
19	HK15.1.1.2.9	JOINT, CHOKE LEVER 滑动座	1	1	塑料件
20	HK15.2.4.4.2	PULLEY 油门驱动轮	1	1	塑料件
21	HK15.2.4.4.8	SPRING, TORSION 扭转弹簧	1	1	弹簧件
22	HK15.2.4.4.9	SPRING, TORSION 扭转弹簧	1	1	弹簧件
23	HK15.1.1.2.2.0	ARM, SHIFT ROD 换挡杆摇臂	1	1	塑料件
24	HK15.1.1.2.4	LEVER, SHIFT ROD 上换挡杆挂钩	1	1	塑料件
25	GB/T 818	SCREW, WITH WASHER 十字槽盘头螺钉M5 × 12加垫	3	3	标准件
26	HK15.1.1.2.1.0	LEVER, SHIFT ROD 档位限位块	1	1	塑料件
27	GB/T 5780	BOLT, FLANGE C级六角头螺栓M6 × 12 加垫	1	1	标准件

FIG. 12 CONTROL

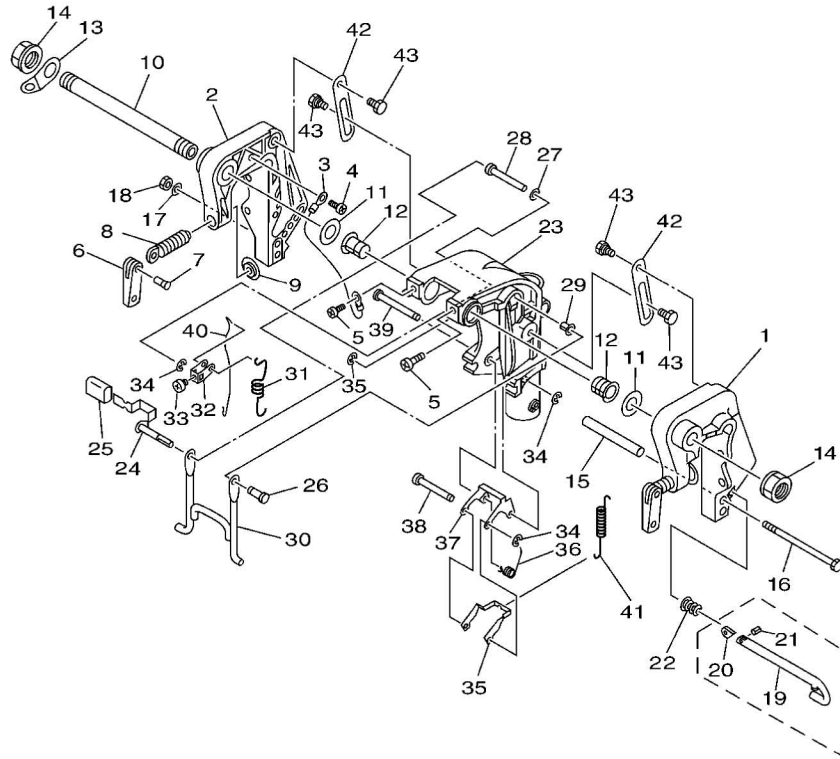
控制系统



REF. NO.	PART NO. 零件号码	DESCRIPTION 零件名称	HK9.9	HK15	REMARKS 备注
28	HK15.1.1.2.2	SPRING 档位限位片	1	1	冲压件 (钣金)
29	HK15.1.1.2.3	BUSHING, SHIFT ROD LEVER 限档起动主动摇臂	1	1	塑料件
30	HK15.5	ROD, SHIFT 上换挡杆	1	1	冲压件 (弯形)
31	HK15.6	NUT 螺母	1	1	棒料件
32	GB/T 6172.1	NUT 六角薄螺母M6	1	1	标准件
33	HK15.1.1.2.7	ARM 限档起动从动摇臂	1	1	塑料件
34	HK15.1.1.2.5	COLLAR 衬套	1	1	棒料件
35	HK15.1.1.2.6	SPRING, TORSION 扭转弹簧	1	1	弹簧件
36	GB/T 5780	BOLT C级六角头螺栓M6x20	1	1	标准件
37	GB/T 97.1	WASHER A级平垫圈 6	1	1	标准件
38	HK15.1.1.2.8	LINK 限档起动联动杆	1	1	冲压件 (弯形)
39	HK15.1.1.2.9	JOINT, CHOKE LEVER 滑动座	2	2	塑料件
40	HK15.2.4.2.1.0	CABLE COMP., STARTER STOP 限档起动控制拉线	1	1	配套件

FIG. 13 BRACKET 1

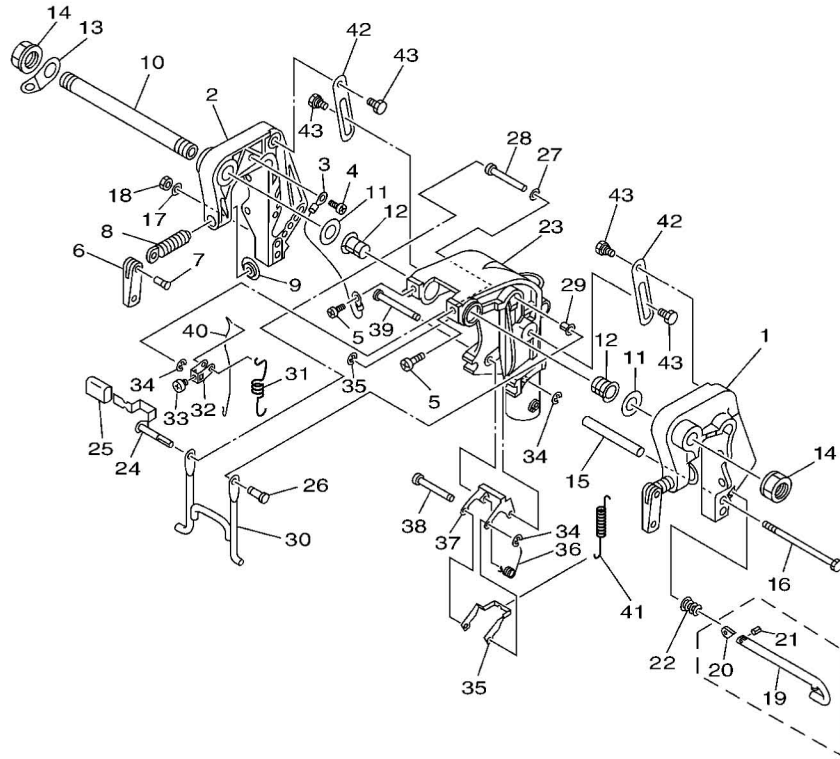
悬挂总成(一)



REF. NO.	PART NO. 零件号码	DESCRIPTION 零件名称	HK9.9	HK15	REMARKS 备注
1	HK15.2.2.1.1	BRACKET, CLAMP 1 左支架	1	1	压铸件
2	HK15.2.2.3.1	BRACKET, CLAMP 2 右支架	1	1	压铸件
3	HK15.2.2.3.1.0	WIRE, LEAD 4 等电位导线组件	1	1	电气件
4	GB/T 818	SCREW, PAN HEAD 十字槽盘头螺钉M6×12	1	1	标准件
5	GB/T 818	SCREW, PAN HEAD 十字槽盘头螺钉M8×10	2	2	标准件
6	HK15.2.2.1.1.1	HANDLE, TRANSOM CLAMP 锁紧手柄	2	2	塑料件
7	GB/T 874	PIN 120° 沉头半空心铆钉4×24	2	2	标准件
8	HK15.2.2.1.1.2	SCREW, TRANSOM CLAMP 锁紧螺杆	2	2	棒料件
9	HK15.2.2.1.4	PAD, TRANSOM CLAMP 压帽	2	2	冲压件(钣金)
10	HK15.2.2.1	BOLT, CLAMP BRACKET 双头螺管	1	1	棒料件
11	HK15.2.2.2	WASHER, PLATE 垫圈	2	2	塑料件
12	HK15.2.2.3	BUSH 衬套	2	2	塑料件
13	HK15.2.2.4	PLATE, CLAMP BRACKET 吊环	1	1	冲压件(钣金)
14	GB/T 6172.2	NUT, SELF-LOCKING 非金属嵌件六角锁紧螺母 M22×2	2	2	标准件
15	HK15.2.2.5	COLLAR 衬套	1	1	棒料件
16	GB/T 5780	BOLT C级六角头螺栓M6×145 加垫	1	1	标准件
17	GB/T 97.1	WASHER A级平垫圈 6	1	1	标准件
18	GB/T 6170	NUT 1型六角螺母 M6	1	1	标准件
19	HK15.2.2.4.2	TILT ROD 倾斜限位杆	1	1	冲压件(弯形)
20	HK15.2.2.4.1	PLATE, TILT LOCK 锁片	1	1	冲压件(钣金)
21	GB/T 879.4	PIN SPRING 标准型卷制弹性圆柱销2.5×8	1	1	标准件
22	HK15.2.2.6	SPRING, CONICAL 锥形弹簧	1	1	弹簧件
23	HK15.2.2.2.1	BRACKET, SWIVEL 1 回转支架	1	1	压铸件
24	HK15.2.2.2.2.0	TILT LEVER ASSY 起翘手柄组合	1	1	冲压件(钣金)
25	HK15.2.2.2.14	COVER 起翘手柄护套	1	1	橡胶件
26	HK15.2.2.2.9	SHAFT, STOPPER 限位轴	1	1	棒料件
27	HK15.2.2.2.13	WASHER, PLATE 垫圈	1	1	塑料件

FIG. 13 BRACKET 1

悬挂总成(一)

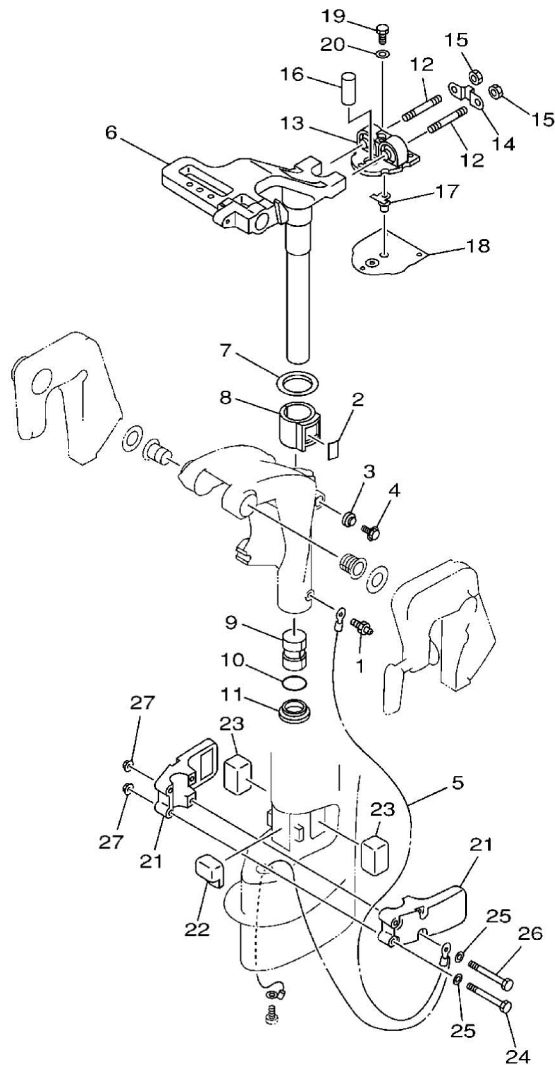


REF. NO.	PART NO. 零件号码	DESCRIPTION 零件名称	HK9.9	HK15	REMARKS 备注
28	HK15.2.2.2.12	COLLAR 衬套	1	1	棒料件
29	HK15.2.2.2.10	BUSH 衬套	1	1	塑料件
30	HK15.2.2.2.1.0	RECEIVER ASSY 支撑架组合	1	1	冲压件(弯形)
31	HK15.2.2.2.8	SPRING, TENSION 拉伸弹簧	1	1	弹簧件
32	HK15.2.2.2.11	LEVER, TILT 起翘摇臂	1	1	冲压件(钣金)
33	GB/T 818	SCREW, PAN HEAD 十字槽盘头螺钉M5×6	1	1	标准件
34	GB/T 896	CIRCLIP 开口挡圈 6	4	4	标准件
35	HK15.2.2.2.3	PLATE, TILT LOCK 起翘锁紧架	1	1	冲压件(钣金)
36	HK15.2.2.2.15	SPRING, TORSION 扭转弹簧	1	1	弹簧件
37	HK15.2.2.2.4	PLATE, TILT LOCK 起翘锁紧架	1	1	冲压件(钣金)
38	HK15.2.2.2.5	SHAFT, TILT LOCK 起翘锁紧架回转轴	1	1	棒料件
39	HK15.2.2.2.2	SHAFT, REVERSE LOCK 起翘锁紧架回转轴	1	1	棒料件
40	HK15.2.2.2.6	ROD, TILT LOCK 起翘锁紧杆	1	1	弹簧件
41	HK15.2.2.2.7	SPRING, REVERSE LOCK 1 拉伸弹簧	1	1	弹簧件
42	HK15.2.2.1.2	LEVER, TILT STOP 起翘限位片	2	2	冲压件(钣金)
43	HK15.2.2.1.3	BOLT 起翘限位片螺钉	4	4	棒料件



FIG. 14 BRACKET 2

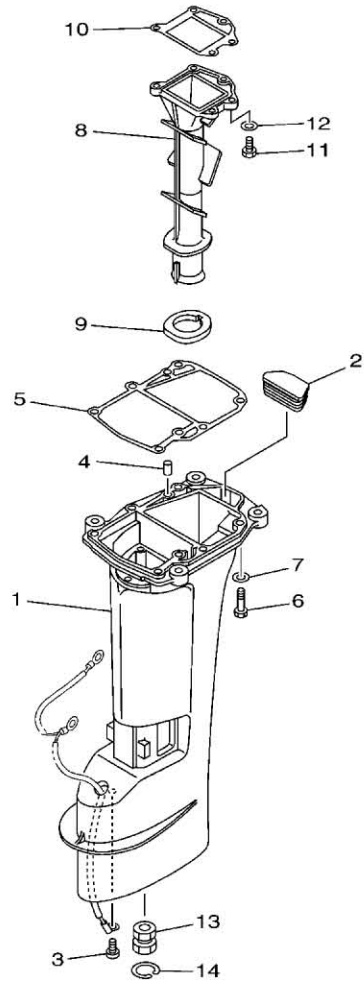
悬挂总成(二)



REF. NO.	PART NO. 零件号码	DESCRIPTION 零件名称	HK9.9	HK15	REMARKS 备注
1	GB/T1152	NIPPLE, GREASE 直通式压注油杯 M6	1	1	通用件
2	HK15.2.6	PLATE, FRICTION 阻尼板	1	1	冲压件 (钣金)
3	HK15.2.5	SEAL, DAMPER 密封圈	1	1	橡胶件
4	GB/T 5780	BOLT, FLANGE C级六角头螺栓M6 × 20 加垫	1	1	标准件
5	HK15.2.1.1.0	WIRE, LEAD 2 等电位导线组件	1	1	电气件
6	HK15.2.5.0	BRACKET, STEERING 转向托架组件	1	1	压铸件
7	HK15.2.4	WASHER 垫圈	1	1	冲压件
8	HK15.2.7	BUSHING, PIVOT SHAFT 衬套	1	1	塑料件
9	HK15.2.8	BUSH 衬套	1	1	塑料件
10	HK15.2.9	O-RING O型密封圈	1	1	橡胶件
11	HK15.2.10	BUSH 衬套	1	1	塑料件
12	GB/T 900	BOLT, STUD 双头螺栓GM8- M8 × 50	2	2	标准件
13	HK15.2.1.3.0	MOUNT DAMPER, UPPER SIDE 上减震器组件	1	1	压铸件
14	HK15.2.1	PLATE 垫片	1	1	冲压件
15	GB/T 6170	NUT 1型六角螺母M8	2	2	标准件
16	HK15.2	COLLAR 传动轴护套	1	1	塑料件
17	HK15.2.1.6	DAMPER, WATER SEAL 水封	1	1	橡胶件
18	HK15.2.1.4	GASKET, UPPER CASING 上减震器垫片	1	1	冲压件 (非金属)
19	GB/T 5780	BOLT C级六角头螺栓M6 × 18	3	3	标准件
20	GB/T 97.1	WASHER A级平垫圈 6	3	3	标准件
21	HK15.2.12	HOUSING, LOWER MOUNT RUBBER 下减震器壳	2	2	压铸件
22	HK15.2.13	MOUNT DAMPER, LOWER FRONT 下前减震块	1	1	橡胶件
23	HK15.2.11	MOUNT DAMPER, LOWER SIDE 下侧减震块	2	2	橡胶件
24	GB/T 5780	BOLT C级六角头螺栓M6 × 55	2	2	标准件
25	GB/T 97.1	WASHER A级平垫圈 6	4	4	标准件
26	GB/T 5780	BOLT C级六角头螺栓M6 × 75	2	2	标准件
27	GB/T 889.1	NUT 1型非金属嵌件六角锁紧螺母M8	4	4	标准件

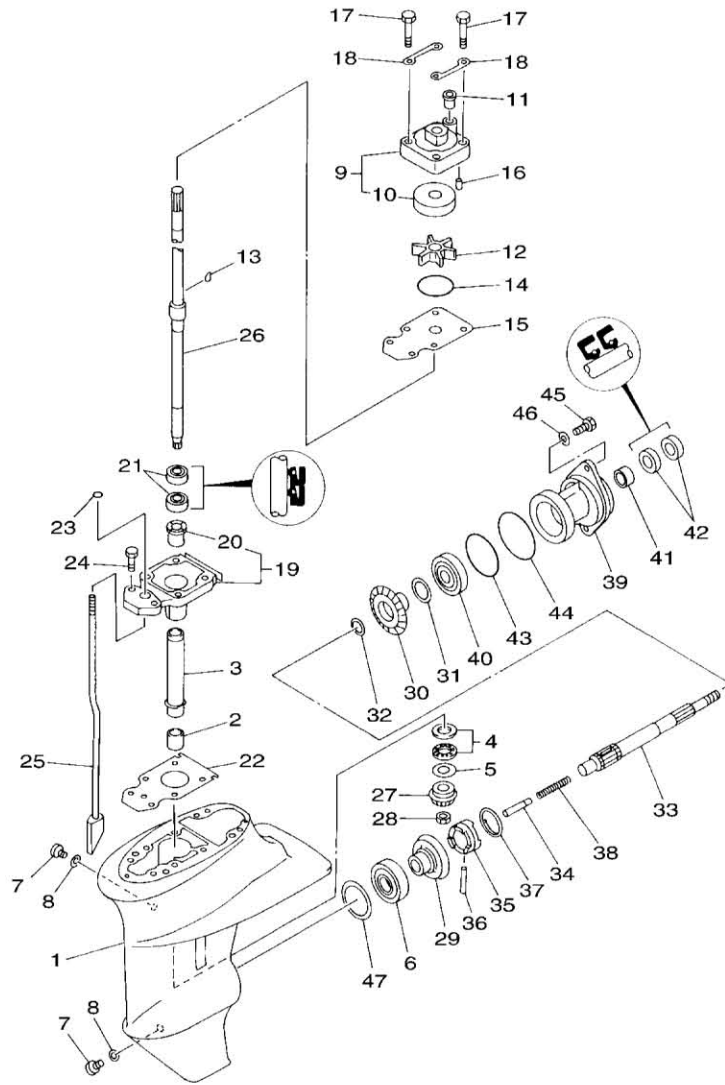
FIG. 15 UPPER CASTING

中间箱体总成



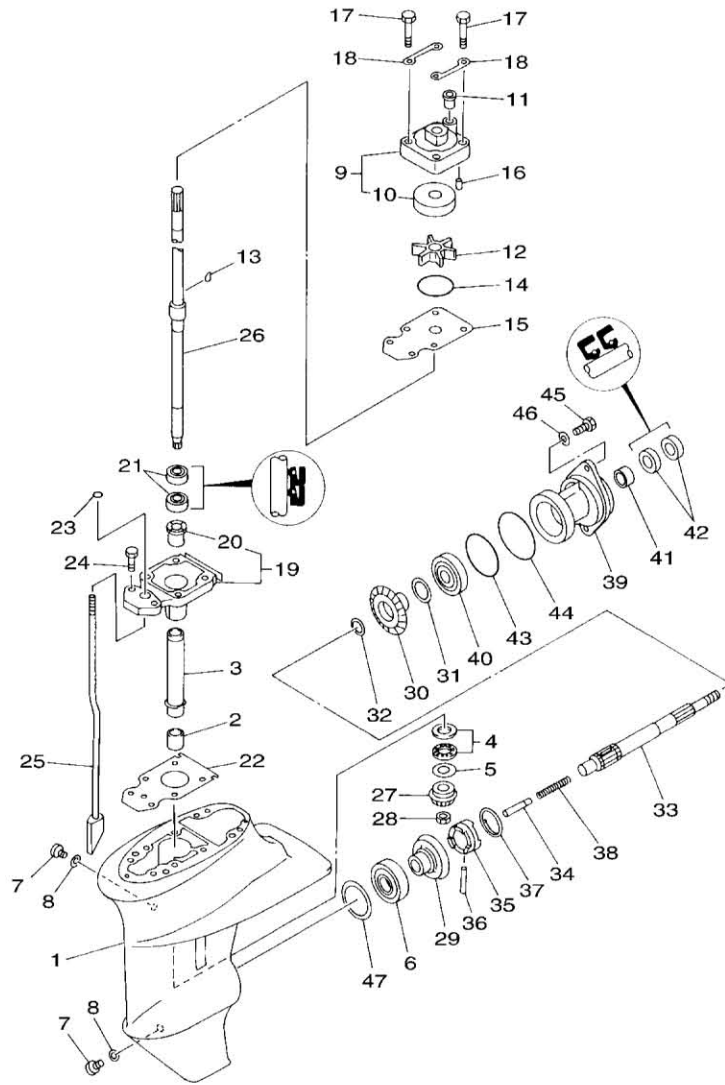
REF. NO.	PART NO. 零件号码	DESCRIPTION 零件名称	HK9.9	HK15	REMARKS 备注
1	HK15.2.1.1	CASING, UPPER 中间箱体	1	1	压铸件 (短轴)
	HK15.2.1.1A	CASING, UPPER 中间箱体	1	1	压铸件 (长轴)
2	HK15.2.1.8	PLATE, SEAL DAMPER 堵块	1	1	橡胶件
3	GB/T 818	SCREW, PAN HEAD 十字槽盘头螺钉M6 × 12	1	1	标准件
4	GB/T 119	PIN, DOWEL 圆柱销6 × 12	2	2	标准件
5	HK15.1	GASKET, UPPER CASING 发动机座垫片	1	1	冲压件 (非金属)
6	GB/T 5780	BOLT C级六角头螺栓M8 × 30	6	6	标准件
7	GB/T 97.1	WASHER A级平垫圈 6	6	6	标准件
8	HK15.3	MANIFOLD, EXT. 1 排气管	1	1	压铸件
9	HK15.4	GASKET, EXHAUST MANIFOLD 排气管密封圈	1	1	橡胶件
10	HK15.5.0	GASKET, EXHAUST MANIFOLD 1 排气管密封垫	1	1	冲压件 (非金属)
11	GB/T 5780	BOLT C级六角头螺栓M6 × 20	5	5	标准件
12	GB/T 97.1	WASHER A级平垫圈 6	5	5	标准件
13	HK15.2.1.2.0	BUSHING, DRIVE SHAFT 衬套组件	1	1	橡胶件 (长轴)
14	GB/T 6170	CIRCLIP A型孔用弹性挡圈 30	1	1	标准件 (长轴)

FIG. 16 LOWER CASING&DRIVE 1 传动推进装置(一)



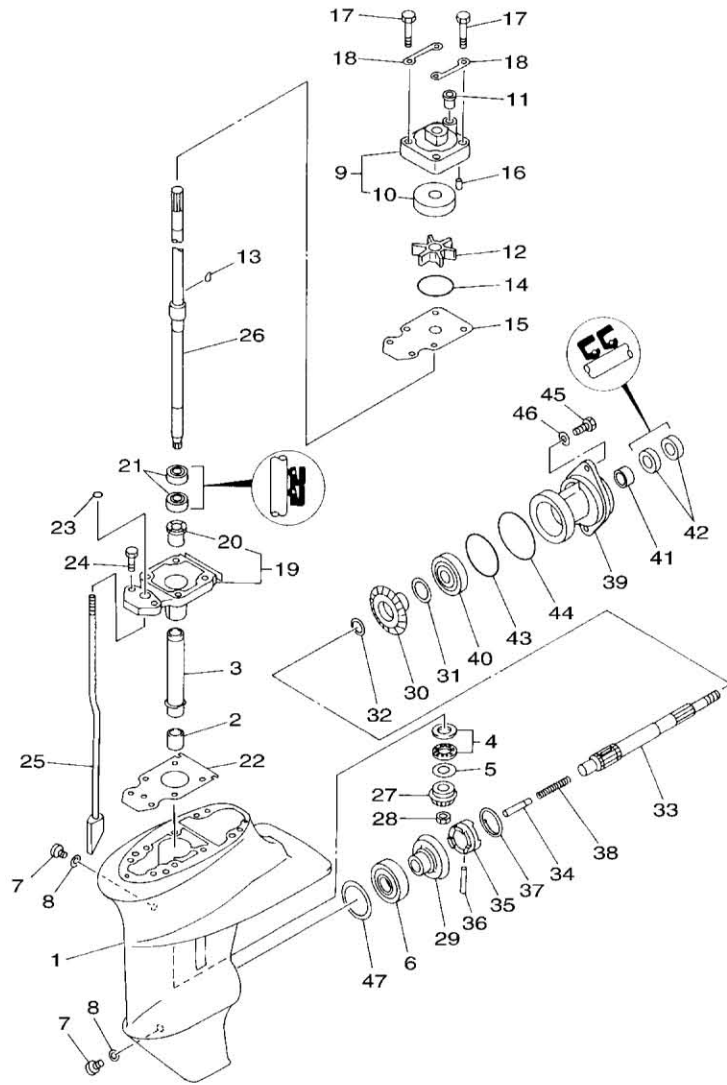
REF. NO.	PART NO. 零件号码	DESCRIPTION 零件名称	HK9.9	HK15	REMARKS 备注
1	HK15.3.1.1	CASING, LOWER 减速箱体	1	1	压铸件
2	F-1420	BEARING 滚针轴承	1	1	传动件
3	HK15.3.1.9	SLEEVE, DRIVE SHAFT 导油套	1	1	塑料件
4	HK15.3.1.10	BEARING 平面滚针轴承	1	1	传动件
5	HK15.3.1.11	SHIM (T:1.20MM) 调整垫片	1	1	传动件(轴承带)
6	30205	BEARING 圆锥滚子轴承	1	1	传动件
7	GB/T 65	PLUG, STRAIGHT SCREW 开槽圆柱头螺钉M8×8	2	2	标准件
8	JB/T 982	GASKET 组合密封垫圈 8	2	2	通用件
9	HK15.3.1.2.1	WATER PUMP HOUSING COMP. 水泵壳体	1	1	塑料件
10	HK15.3.1.2.2	.INSERT, CARTRIDGE 水泵壳体衬圈	1	1	冲压件(钣金)
11	HK15. 3.1.5	DAMPER, WATER SEAL 水封	1	1	橡胶件
12	HK15. 3.1.3.0	IMPELLER 水泵叶轮组件	1	1	橡胶件
13	HK15.3.1.6	KEY, WOODRUFF 半圆键	1	1	传动件
14	HK15.3.1.8	O-RING O型密封圈	1	1	橡胶件
15	HK15.3.1.4	OUTER PLATE, CARTRIDGE 水泵叶轮座垫	1	1	冲压件(钣金)
16	GB/T 119.2	PIN, DOWEL 圆柱销4×12	2	2	标准件
17	GB/T 5780	BOLT C级六角头螺栓M8×45	4	4	标准件
18	HK15. 3.1.7	PLATE 水泵壳体压紧垫片	2	2	冲压件(钣金)
19	HK15. 3.1.1.1	HOUSING, BEARING 水泵座	1	1	压铸件
20	HK15. 3.1.1.3	.BUSHING, DRIVE SHAFT 含油轴承	1	1	传动件
21	HK15. 3.1.1.1.0	OIL SEAL 油封	2	2	橡胶件
22	HK15. 3.1.3	PACKING, LOWER CASING 水泵座垫片	1	1	冲压件(非金属)
23	HK15. 3.1.1.4	O-RING O型密封圈	1	1	橡胶件
24	GB/T 5780	BOLT C级六角头螺栓M8×25	2	2	标准件
25	HK15. 3.1.5.0	SHIFT CAM ASSY 下换挡杆组件	1	1	传动件(短轴)
	HK15. 3.1.5.0A	SHIFT CAM ASSY 下换挡杆组件	1	1	传动件(长轴)

FIG. 16 LOWER CASING&DRIVE 1 传动推进装置(一)



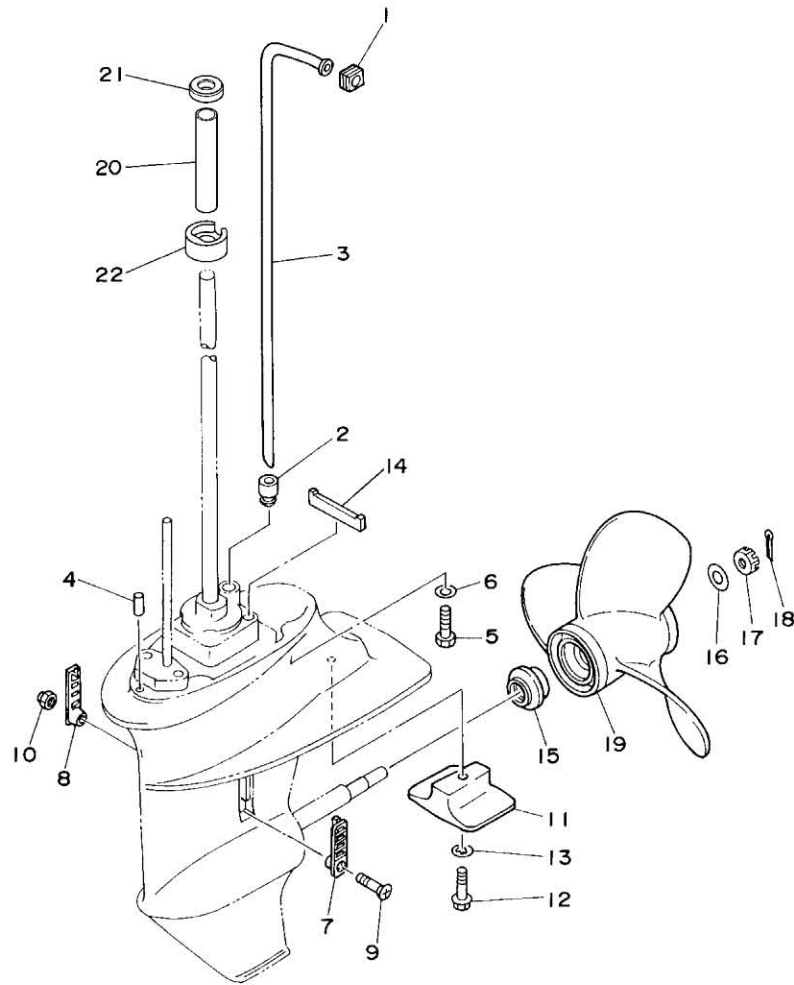
REF. NO.	PART NO. 零件号码	DESCRIPTION 零件名称	HK9.9	HK15	REMARKS 备注
26	HK15.3.1.4.0	DRIVE SHAFT ASSY 传动轴组件	1	1	传动件(短轴)
	HK15.3.1.4.0A	DRIVE SHAFT ASSY 传动轴组件	1	1	传动件(长轴)
27	HK15.3.1.1.8	PINION(13T) 主动齿轮	1	1	传动件
28	GB/T 6173	NUT 细牙六角薄螺母M8×1	1	1	标准件
29	HK15.3.1.6.0	GEAR 1 (27T) 前进档齿轮组件	1	1	传动件
30	HK15.3.1.20	GEAR 2 (27T) 倒档齿轮	1	1	传动件
31	HK15.3.1.21-1	SHIM (T:0.10MM) 调整垫片	1	1	冲压件(钣金)
	HK15.3.1.21-2	SHIM (T:0.20MM) 调整垫片	1	1	冲压件(钣金)
	HK15.3.1.21-3	SHIM (T:0.30MM) 调整垫片	1	1	冲压件(钣金)
	HK15.3.1.21-4	SHIM (T:0.40MM) 调整垫片	1	1	冲压件(钣金)
	HK15.3.1.21-5	SHIM (T:0.50MM) 调整垫片	1	1	冲压件(钣金)
32	HK15.3.1.19	WASHER, PLATE 垫圈	1	1	冲压件(钣金)
33	HK15.3.1.7.1	SHAFT, PROPELLER 螺旋桨轴	1	1	传动件
34	HK15.3.1.16	PLUNGER, SHIFT 换挡挺柱	1	1	棒料件
35	HK15.3.1.7.3	CLUTCH, DOG 离合器	1	1	传动件
36	HK15.3.1.7.5	PIN, STRAIGHT 挡销	1	1	棒料件
37	HK15.3.1.7.4	RING, CROSS PIN 挡销环箍	1	1	弹簧件
38	HK15.3.1.7.2	SPRING, COMPRESSION 压缩弹簧	1	1	弹簧件
39	HK15.3.1.8.1	CAP, LOWER CASING 轴承座	1	1	压铸件
40	6005	BEARING 滚动轴承	1	1	传动件
41	17BN2312	BEARING 滚针轴承	1	1	传动件
42	HK15.3.1.8.1.0	OIL SEAL 油封	2	2	橡胶件
43	HK15.3.1.8.3	O-RING O型密封圈	1	1	橡胶件
44	HK15.3.1.8.2	O-RING O型密封圈	1	1	橡胶件
45	GB/T 5780	BOLT C级六角头螺栓M6×20	2	2	标准件
46	GB/T 97.1	WASHER A级平垫圈 6	2	2	标准件

FIG. 16 LOWER CASING&DRIVE 1 传动推进装置(一)



REF. NO.	PART NO. 零件号码	DESCRIPTION 零件名称	HK9.9	HK15	REMARKS 备注
47	HK15. 3.1.15-1	SHIM (T:0.10MM) 调整垫片	1	1	冲压件 (钣金)
	HK15. 3.1.15-2	SHIM (T:0.15MM) 调整垫片	1	1	冲压件 (钣金)
	HK15. 3.1.15-3	SHIM (T:0.18MM) 调整垫片	1	1	冲压件 (钣金)
	HK15. 3.1.15-4	SHIM (T:0.30MM) 调整垫片	1	1	冲压件 (钣金)
	HK15. 3.1.15-5	SHIM (T:0.40MM) 调整垫片	1	1	冲压件 (钣金)
	HK15. 3.1.15-6	SHIM (T:0.50MM) 调整垫片	1	1	冲压件 (钣金)

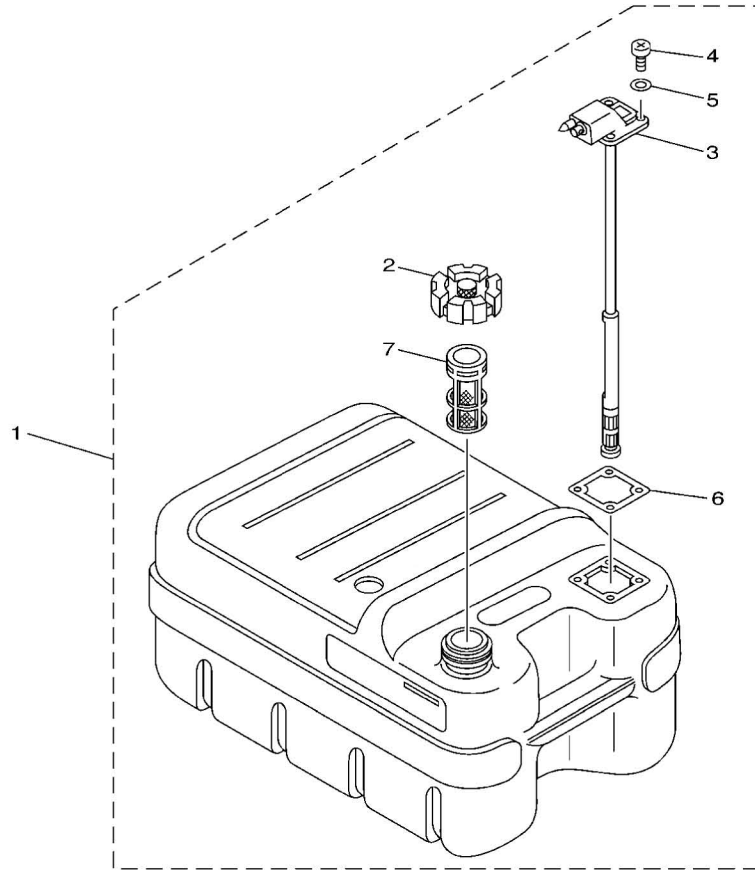
FIG. 17 LOWER CASING&DRIVE 2 传动推进装置(二)



REF. NO.	PART NO. 零件号码	DESCRIPTION 零件名称	HK9.9	HK15	REMARKS 备注
1	HK15.2.1.7	DAMPER, WATER SEAL 水管上座圈	1	1	橡胶件
2	HK15.2.1.8	RUBBER, WATER SEAL 4 水管下座圈	1	1	橡胶件
3	HK15.2.1.2	TUBE, WATER 水管	1	1	冲压件(弯形)(短轴)
	HK15.2.1.2A	TUBE, WATER 水管	1	1	冲压件(弯形)(长轴)
4	GB/T 119	PIN, DOWEL 圆柱销4x12	2	2	标准件
5	GB/T 5780	BOLT C级六角头螺栓M8x30	4	4	标准件
6	GB/T 97.1	WASHER A级平垫圈 8	4	4	标准件
7	HK15.3.1.13	COVER, WATER INLET 1 左进水口盖	1	1	塑料件
8	HK15.3.1.12	COVER, WATER INLET 2 右进水口盖	1	1	塑料件
9	GB/T 820	SCREW, COUNTERSUNK 十字槽半沉头螺钉M5x25	1	1	标准件
10	GB/T 889.1	NUT, SELF-LOCKING 1型非金属嵌件六角锁紧螺母M5	1	1	标准件
11	HK15.3.1.2	ANODE 阳板块	1	1	压铸件
12	GB/T 5780	BOLT, FLANGE C级六角头螺栓M6x30加垫	1	1	标准件
13	GB/T 861.1	WASHER, INTERNAL TOOTH 内齿锁紧垫圈 6	1	1	标准件
14	HK15.3.1.1.2	DAMPER, SEAL 密封条	1	1	橡胶件
15	HK15.3.2	SPACER 衬套	1	1	棒料件
16	HK15.3.1	WASHER, PLATE 平垫圈	1	1	冲压件(钣金)
17	HK15.3.3	NUT, CASTLE A级细牙2型六角开槽螺母M10x1.25	1	1	标准件
18	GB/T 91	PIN, COTTER 开口销2.5x20	1	1	标准件
19	HK15.3.2.0	PROPELLER (3X9-1/4"X8"-J) 螺旋桨总成	1	1	压铸件
20	HK15.3.1.9.1	TUBE, WATER 传动轴防水套	1	1	塑料件(短轴)
	HK15.3.1.9.1L	TUBE, WATER 传动轴防水套	1	1	塑料件(长轴)
21	HK15.3.1.9.3	GROMMET, WATER TUBE 1 防水套上密封圈	1	1	橡胶件
22	HK15.3.1.9.2	GROMMET, WATER TUBE 2 防水套下密封圈	1	1	橡胶件

FIG. 18 FUEL

油箱及输油管总成



REF. NO.	PART NO. 零件号码	DESCRIPTION 零件名称	HK9.9	HK15	REMARKS 备注
1	HK15.1.7.4.0	FUEL TANK ASSY (24L) 油箱总成	1	1	配套件
2	HK15.1.7.4.1.0	.CAP ASSY 油箱盖组件	1	1	配套件
3	HK15.1.7.4.2.0	.FUEL METER ASSY 油管插座组件	1	1	配套件
4	GB/T 818	.SCREW, PAN HEAD 十字槽盘头螺钉M5×16	4	4	标准件
5	GB/T 97.1	.SEAL A级平垫圈 5	4	4	标准件
6	HK15.1.7.4.1	.GASKET, FUEL METER 密封垫	1	1	橡胶件
7	HK15.1.7.4.3.0	.STRAINER 滤网组件	1	1	塑料件
8	HK15.1.7.5.0	FUEL PIPE COMP. 1 输油管总成	1	1	配套件

**HANGKAI**



**PARTS  
CATALOGUE**

**HK 9.9**

**HK 15**





# 目 录

消音罩总成 .....	1
气缸体和曲轴箱总成 .....	2
曲轴活塞连杆总成 .....	3
进气系统 .....	4
化油器总成 .....	5
燃油系统 .....	6
起动机总成 .....	7
电气系统(一) .....	8
电气系统(二) .....	9
底座总成 .....	10
操纵系统 .....	11-12
控制系统 .....	13-14
悬挂总成(一) .....	15-16
悬挂总成(二) .....	17
中间箱体总成 .....	18
传动推进装置(一) .....	19-21
传动推进装置(二) .....	22
油箱及输油管总成 .....	23

# CONTENTS

TOP COWLING .....	1
CYLINDER&CRANKCASE .....	2
CRANKSHAFT & PISTON .....	3
INTAKE .....	4
CARBURETOR .....	5
FUEL .....	6
STARTER .....	7
GENERATOR .....	8
ELECTRICAL .....	9
BOTTOM COWLING .....	10
STEERING .....	11-12
CONTROL .....	13-14
BRACKET 1 .....	15-16
BRACKET 2 .....	17
UPPER CASTING .....	18
LOWER CASING&DRIVE 1 .....	19-21
LOWER CASING&DRIVE 2 .....	22
FUEL .....	23