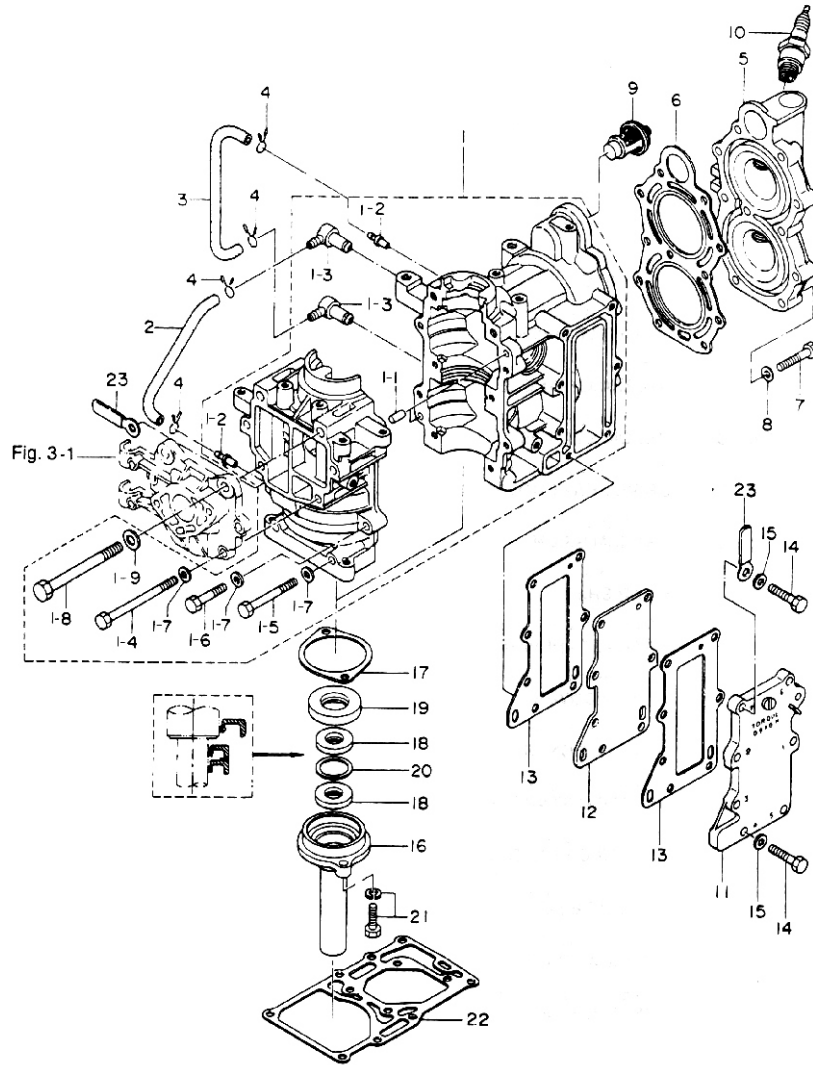
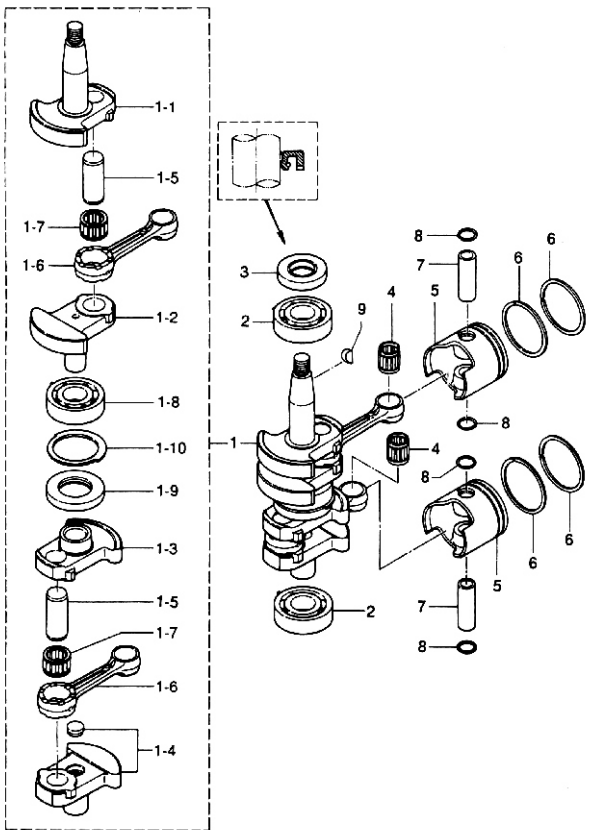


HK9.8马力二冲程零件分解图

气缸体/曲轴箱盖总成

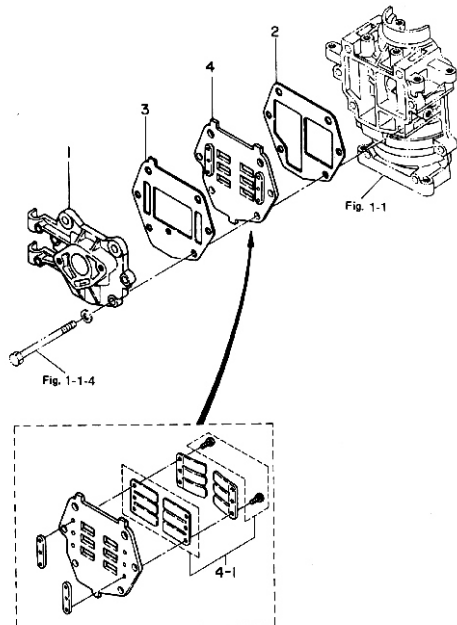


序号	零件代号	零件名称	台/数	价格	备注
1	T9.8-10000A	气缸体	1		
2	T9.8-10000B	曲轴箱盖	1		
3	T9.8-10005	气缸盖	1		
4	T9.8-10001-1	定位销	2		
5	T9.8-10001-2	迴油嘴	2		
6	T9.8-10001-3	油嘴弯头	2		
7	T9.8-10002	迴油管	1		L80
8	T9.8-10003	迴油管	1		L120
9	T9.8-10006	气缸盖垫片	1		
10	T9.8-10009	节温器	1		
11	T9.8-10010	火花塞	2		NGK E7RC
12	T9.8-10011	排气箱外盖	1		
13	T9.8-10012	排气箱内盖	1		
14	T9.8-10013	排气箱盖垫片	2		
15	T9.8-10016	发动机下端盖	1		
16	T9.8-10017	下端盖垫片	1		
17	T9.8-10018	下端盖油封	2		12*28*6
18	T9.8-10019	曲轴下油封	1		20*40*7
19	T9.8-10020	端盖油封隔垫	1		
20	T9.8-10022	发动机座垫片	1		
21	T9.8-10023	固线夹	2		



曲轴、连杆、活塞总成

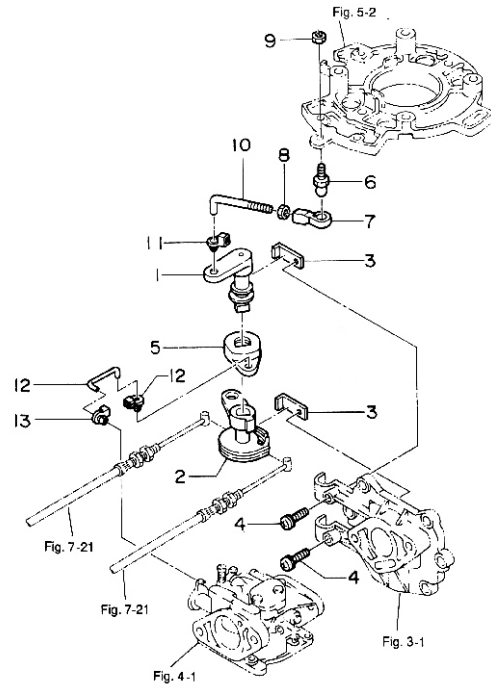
序号	零件代号	零件名称	台/数	价格	备注
1	T9.8-11001	曲轴、连杆组件	1		
2	T9.8-11002	曲轴上轴承	2		
3	T9.8-11003	曲轴上油封	1		20*35*7
4	T9.8-11004	小头滚针轴承	2		14*18*17
5	T9.8-11005	活塞	2		
6	T9.8-11006	活塞环	4		
7	T9.8-11007	活塞销	2		
8	T9.8-11008	活塞销挡圈	4		
9	T9.8-11009	半元键	1		4*14



进气系统

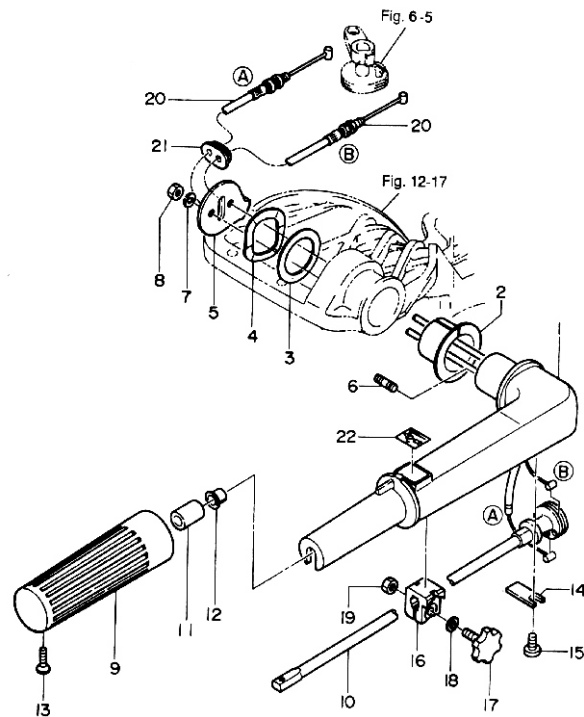
序号	零件代号	零件名称	台/数	价格	备注
1	T9.8-12001	进气歧管座	1		
2	T9.8-12002	进气座内垫片	1		
3	T9.8-12003	进气座外垫片	1		
4	T9.8-12004	进气阀座本体	1		

油门联动机构



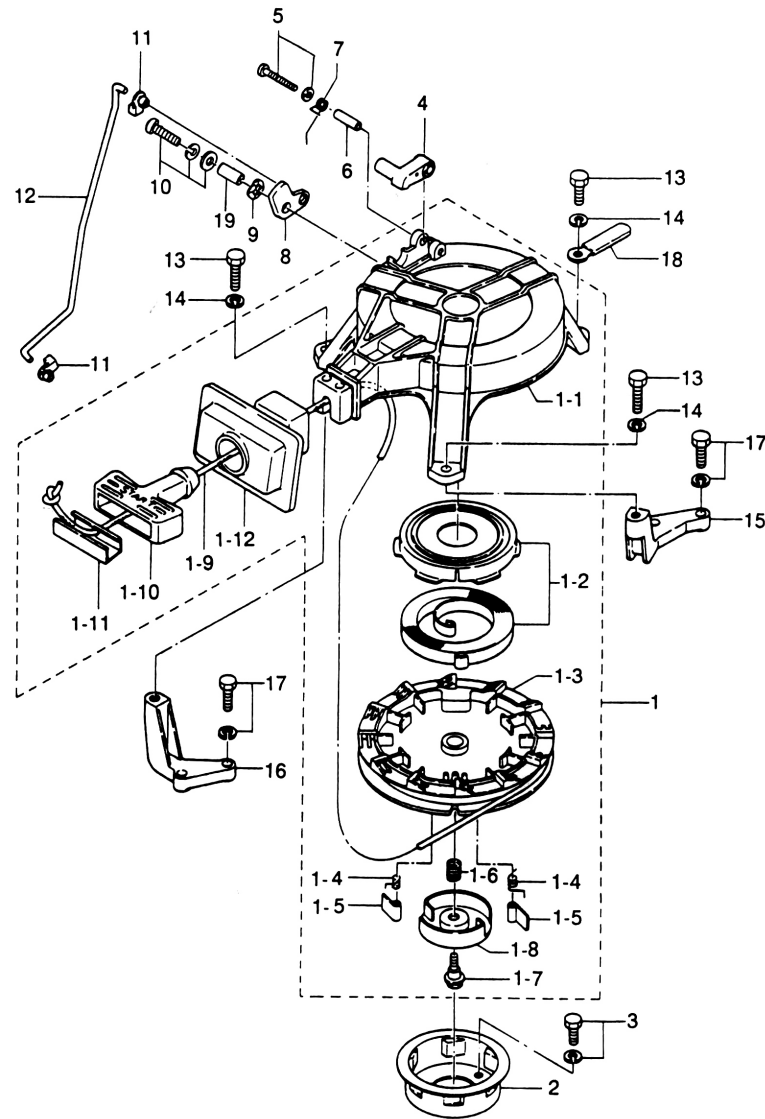
序号	零件代号	零件名称	台/数	价格	备注
1	T9.8-15001	提前角控制板	1		
2	T9.8-15002	油门拉索固定轮	1		
3	T9.8-15003	拉索固定轮压板	2		
4	T9.8-15005	油门联动过渡套	1		
5	T9.8-15006	联动杆固定球头	1		
6	T9.8-15007	塑料拉杆接头	1		
7	T9.8-15010	提前角联动拉杆	1		
8	T9.8-15012	节气门连接杆	1		
9	T9.8-15013	塑料接头	2		

操纵系统总成



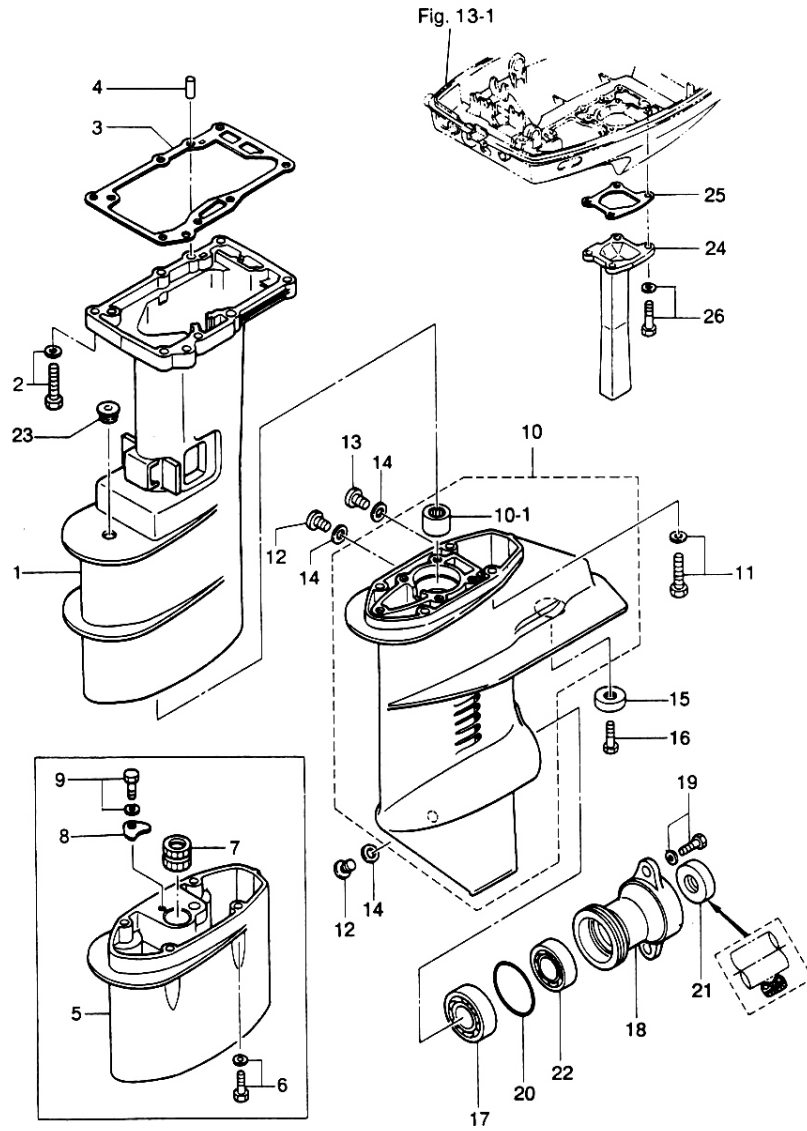
序号	零件代号	零件名称	台/数	价格	备注
1	T9.8-16001	操纵臂	1		
2	T9.8-16002	手柄塑料衬套	1		
3	T9.8-16003	手柄塑料垫圈	1		
4	T9.8-16004	波形垫圈	1		
5	T9.8-16005	操纵手柄盖板	1		
6	T9.8-16009	转把橡胶套	1		
7	T9.8-16010	油门转杆	1		
8	T9.8-16011	转把弹簧	1		
9	T9.8-16012	转杆塑料衬套	1		
10	T9.8-16014	油门转杆压板	1		
11	T9.8-16016	油门转杆调接器	1		
12	T9.8-16017	转杆旋扭	1		
13	T9.8-16020	油门线	2		
14	T9.8-16021	油门线护套	1		
15	T9.8-16023	塑料转把	1		

启动器总成



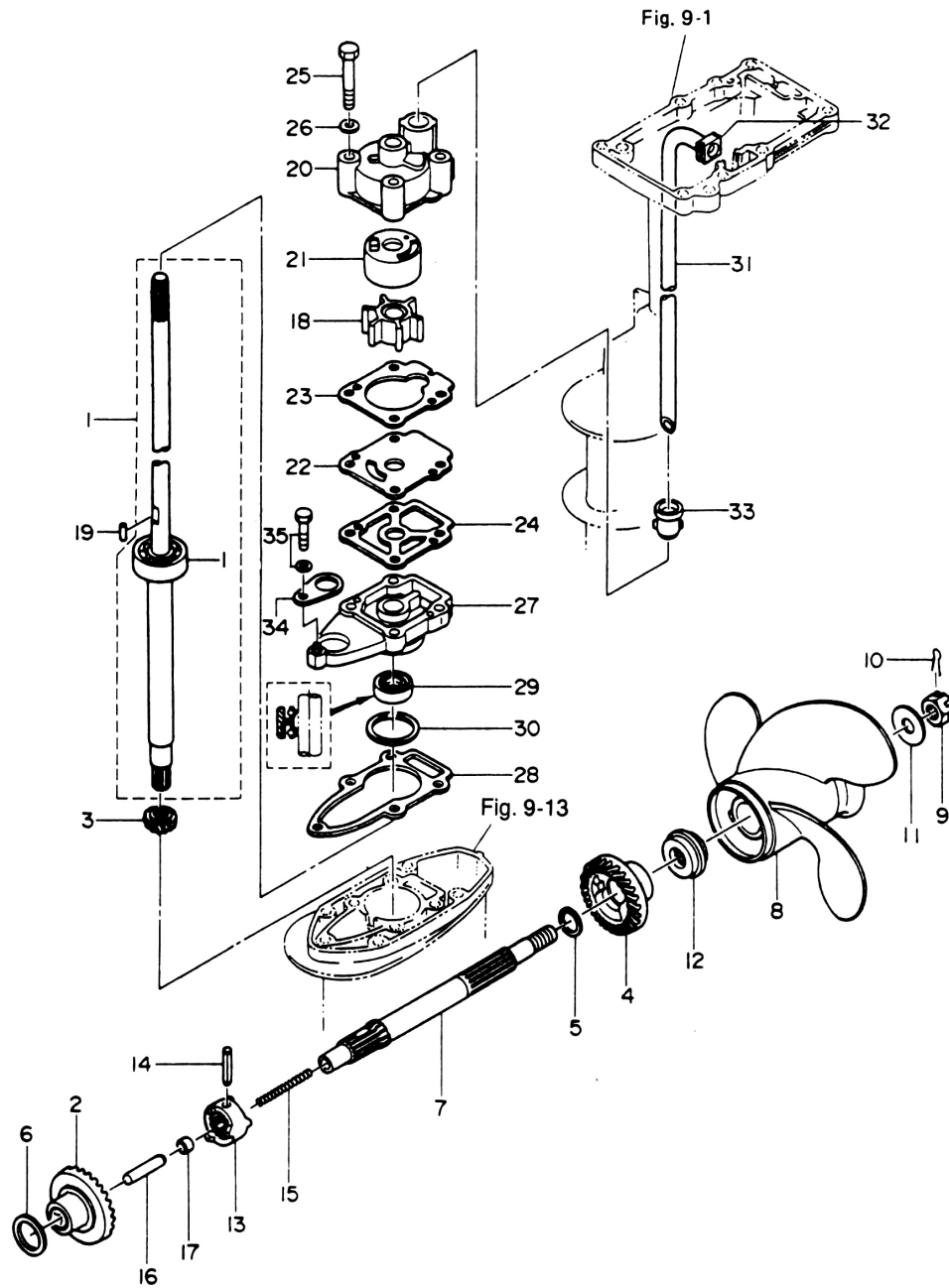
序号	零件代号	零件名称	台/数	价格	备注
1	T9.8-17001	启动器总成	1		
2	T9.8-17001-1	启动器罩壳	1		
3	T9.8-17001-2	平卷弹簧	1		
4	T9.8-17001-3	启动盘	1		
5	T9.8-17001-4	卡爪扭簧	2		
6	T9.8-17001-5	卡爪	2		
7	T9.8-17001-6	压缩弹簧	1		
8	T9.8-17001-7	压盘螺栓	1		
9	T9.8-17001-8	压紧盘	1		
10	T9.8-17001-9	启动绳	1		L1500
11	T9.8-17001-10	启动手柄	1		
12	T9.8-17001-11	启动绳固定块	1		
13	T9.8-17001-12	启动绳手柄座	1		
14	T9.8-17002	被动盘	1		
15	T9.8-17004	启动制锁块	1		
16	T9.8-17006	制锁块衬套	1		
17	T9.8-17007	制锁块扭簧	1		
18	T9.8-17008	制锁定位支撑板	1		
19	T9.8-17011	塑料接头	2		
20	T9.8-17012	启动器制锁拉杆	1		
21	T9.8-17015	启动器右支架	1		
22	T9.8-17016	启动器左支架	1		
23	T9.8-17018	高压线夹	1		

中间箱体、减速箱部分

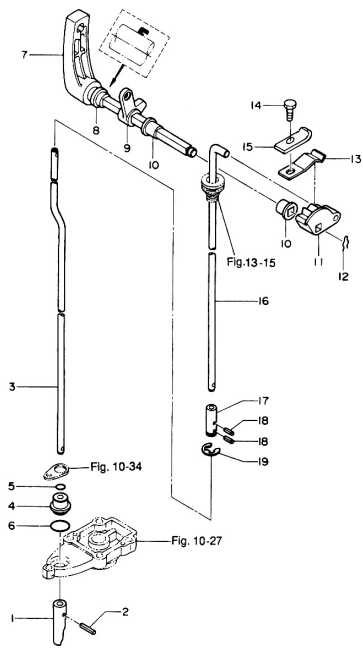


序号	零件代号	零件名称	台/数	价格	备注
1	T9.8-18001	中间箱体	1		
2	T9.8-18003	中间箱体密封垫	1		
3	T9.8-18004	箱体定位销	2		6*18
4	T9.8-18005	加长箱体	1		
5	T9.8-18007	加长轴套	1		
6	T9.8-18010	减速箱壳体	1		
7	T9.8-18010-1	箱体滚针轴承	1		HK1516
8	T9.8-18015	阳极块	1		
9	T9.8-18017	前进挡轴承	1		HK6204C3
10	T9.8-18018	齿轮箱盖	1		
11	T9.8-18020	齿轮箱盖O型圈	1		3*48*54
12	T9.8-18021	齿轮箱盖油封	1		15*28*10
13	T9.8-18022	齿轮箱盖轴承	1		HK6004C2
14	T9.8-18023	下换挡杆减震套	1		
15	T9.8-18024	排气管	1		
16	T9.8-18025	排气管垫片	1		
17	T9.8-18027	箱体后罩壳	1		
18	T9.8-18029	进水滤网	2		
19	T9.8-18030	齿轮箱盖含油铜套	1		

传动推进装置

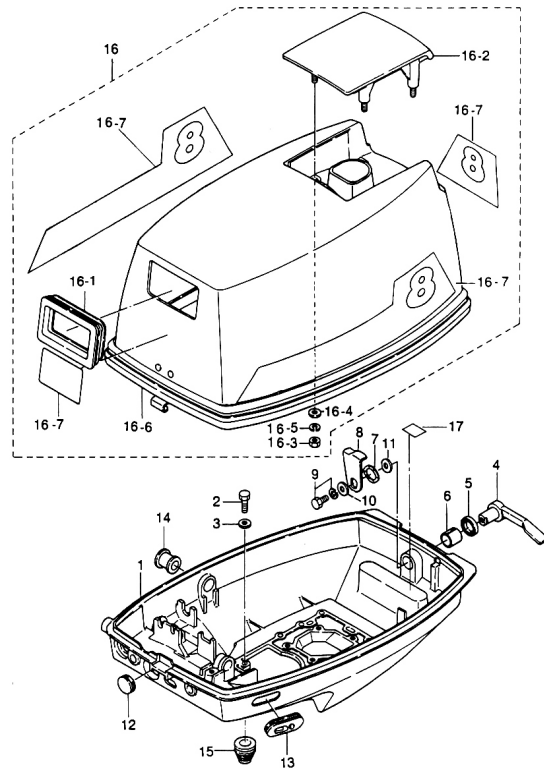


序号	零件代号	零件名称	台/数	价格	备注
1	T9.8-19001	传动轴	1		
2	T9.8-19002	前进挡齿轮	1		
3	T9.8-19003	主动齿轮	1		
4	T9.8-19004	倒挡齿轮	1		
5	T9.8-19005	倒挡齿减磨垫	1		
6	T9.8-19007	螺旋桨轴	1		
7	T9.8-19008	螺旋桨总成	1		
8	T9.8-19009	螺旋桨螺母	1		
9	T9.8-19012	螺旋桨推力环	1		
10	T9.8-19013	离合器	1		
11	T9.8-19015	离合器压缩弹簧	1		7*58
12	T9.8-19016	挺柱杆	1		7*32
13	T9.8-19017	挺柱杆垫块	1		7*8
14	T9.8-19018	水泵叶轮	1		
15	T9.8-19019	水泵叶轮销	1		
16	T9.8-19020	水泵座壳体	1		
17	T9.8-19021	水泵碗	1		
18	T9.8-19022	水泵底板	1		
19	T9.8-19023	水泵底板上密封垫	1		
20	T9.8-19024	水泵座上密封垫	1		
21	T9.8-19027	水泵座	1		
22	T9.8-19028	水泵座下垫片	1		
23	T9.8-19029	水泵座油封	1		12*24*7
24	T9.8-19030	油封调整垫	1		0.1*34*26
25	T9.8-19031	进水铜管	1		
26	T9.8-19032	进水管密封套	1		
27	T9.8-19033	水管密封套	1		
28	T9.8-19036	离合器销保护弹簧	1		



换挡机构

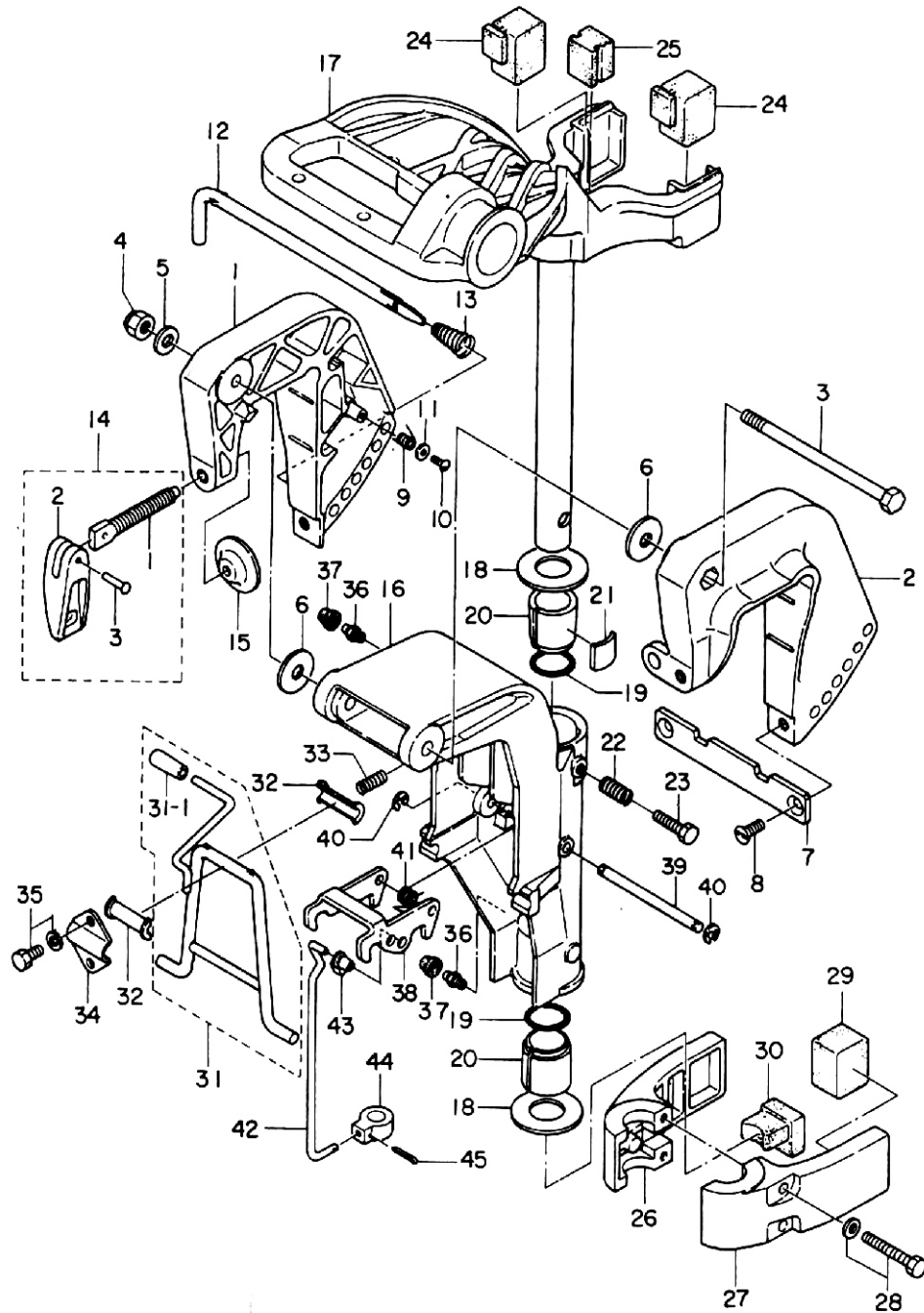
序号	零件代号	零件名称	台/数	价格	备注
1	T9. 8-20001	换挡拉杆头	1		
2	T9. 8-20003	下换挡拉杆	1		
3	T9. 8-20005	O型密封圈	1		4*10
4	T9. 8-20007	换挡手柄	1		
5	T9. 8-20009	启动制锁连动臂	1		
6	T9. 8-20010	换挡手柄衬套	2		
7	T9. 8-20011	换挡凸轮	1		
8	T9. 8-20013	换挡限位板	1		
9	T9. 8-20015	换挡限位压板	1		
10	T9. 8-20017	换挡杆连接套	1		



底座及消音罩总成

序号	零件代号	零件名称	台/数	价格	备注
1	T9. 8-22001	底座总成	1		
2	T9. 8-22004	合罩手柄	1		
3	T9. 8-22005	减震密封垫	1		
4	T9. 8-22006	合罩手柄衬套	1		
5	T9. 8-22007	合罩手柄波垫	1		
6	T9. 8-22008	底座后锁钩	1		
7	T9. 8-22012	底座前堵盖	1		
8	T9. 8-22014	底座右侧堵塞	1		
9	T9. 8-22015	上换挡杆减震套	1		
10	T9. 8-22016	消音罩总成	1		
11	T9. 8-22016-1	拉手窗口密封条	1		
12	T9. 8-22016-2	进气口盖板	1		
13	T9. 8-22016-6	消音罩密封条	1		
14	T9. 8-22016-7	消音罩标贴	1		
15	T9. 8-22016-9	消音罩前锁钩	1		
16	T9. 8-122016-10	消音罩后锁钩	1		

悬挂支架总成



序号	零件代号	零件名称	台/数	价格	备注
1	T9.8-21001	右支架	1		
2	T9.8-21002	左支架	1		
3	T9.8-21003	支架连接螺栓	2		M8*125
4	T9.8-21007	左右支架连接板	1		
5	T9.8-21009	导向弹簧	1		
6	T9.8-21012	倾斜销	1		
7	T9.8-21013	压缩弹簧	1		
8	T9.8-21014	夹紧螺杆	2		
9	T9.8-21014-2	夹紧手柄	2		
10	T9.8-21015	压紧盘	2		
11	T9.8-21016	迴转支架	1		
12	T9.8-21017	旋转芯轴	1		
13	T9.8-21018	塑料垫片	2		
14	T9.8-21019	芯轴O型密封圈	2		
15	T9.8-21020	芯轴塑料衬套	2		
16	T9.8-21021	方向阻尼板	1		
17	T9.8-21022	阻尼压缩弹簧	1		
18	T9.8-21024	上减震块	2		
19	T9.8-21025	后减震块	1		
20	T9.8-21026	右夹紧支架	1		
21	T9.8-21027	左夹紧支架	1		
22	T9.8-21029	下减震块	2		
23	T9.8-21030	下前减震块	1		
24	T9.8-21031	起翘支撑架	1		
25	T9.8-21032	支撑架轴瓦	2		
26	T9.8-21033	轴瓦压缩弹簧	1		
27	T9.8-21034	支撑架压板	1		
28	T9.8-21036	黄油嘴	2		
29	T9.8-21038	倒挡锁钩	1		
30	T9.8-21039	倒挡锁钩横销	1		
31	T9.8-21041	锁钩迴位扭簧	1		
32	T9.8-21042	倒挡锁钩拉杆	1		
33	T9.8-21043	塑料接头	1		
34	T9.8-21044	倒挡锁钩滑块	1		